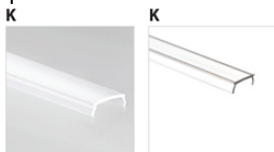


1. profil ONISA
2. stranski čep

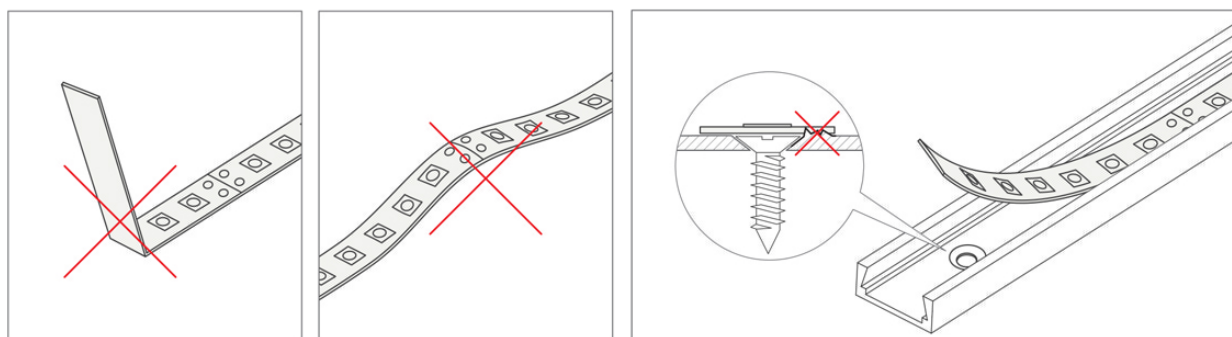
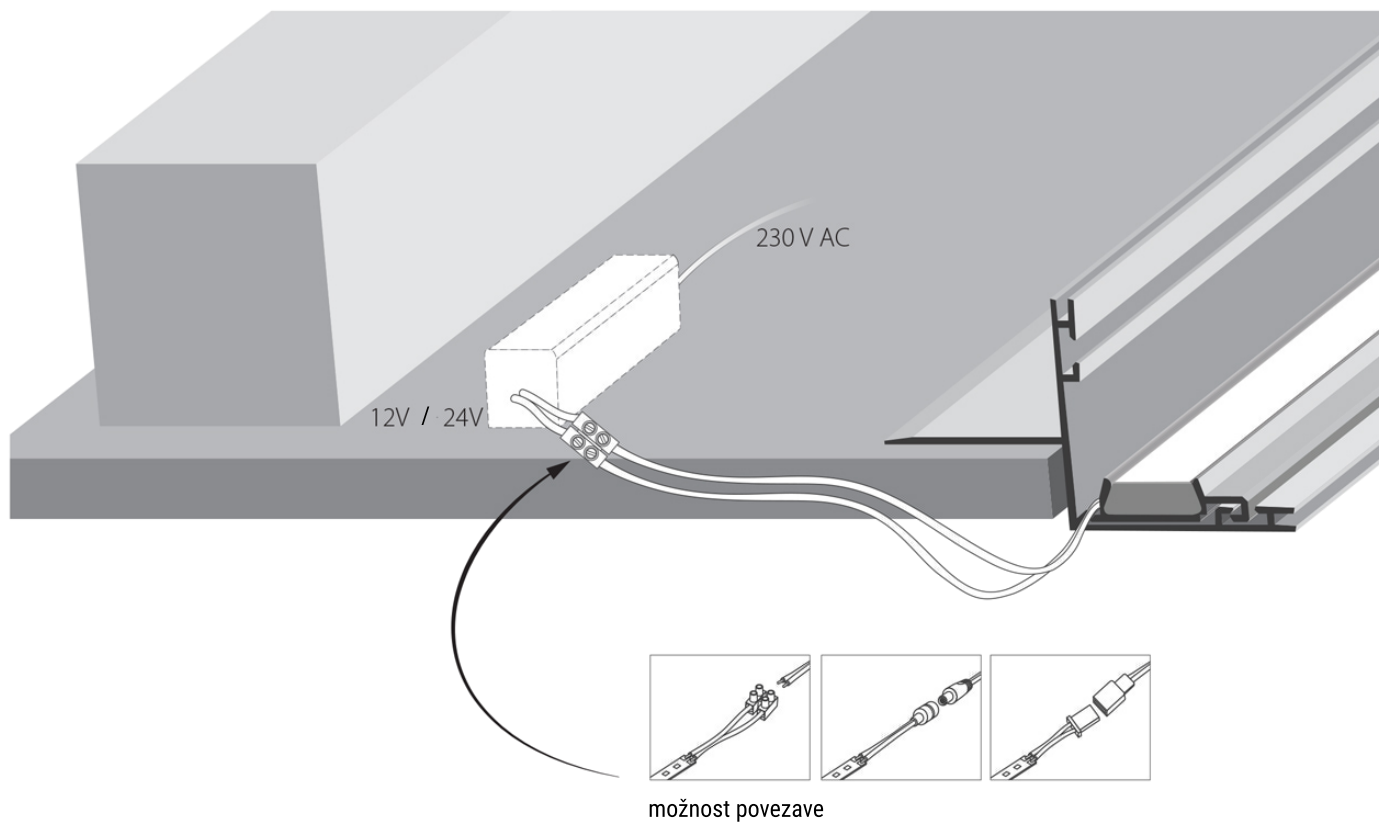
ONISA



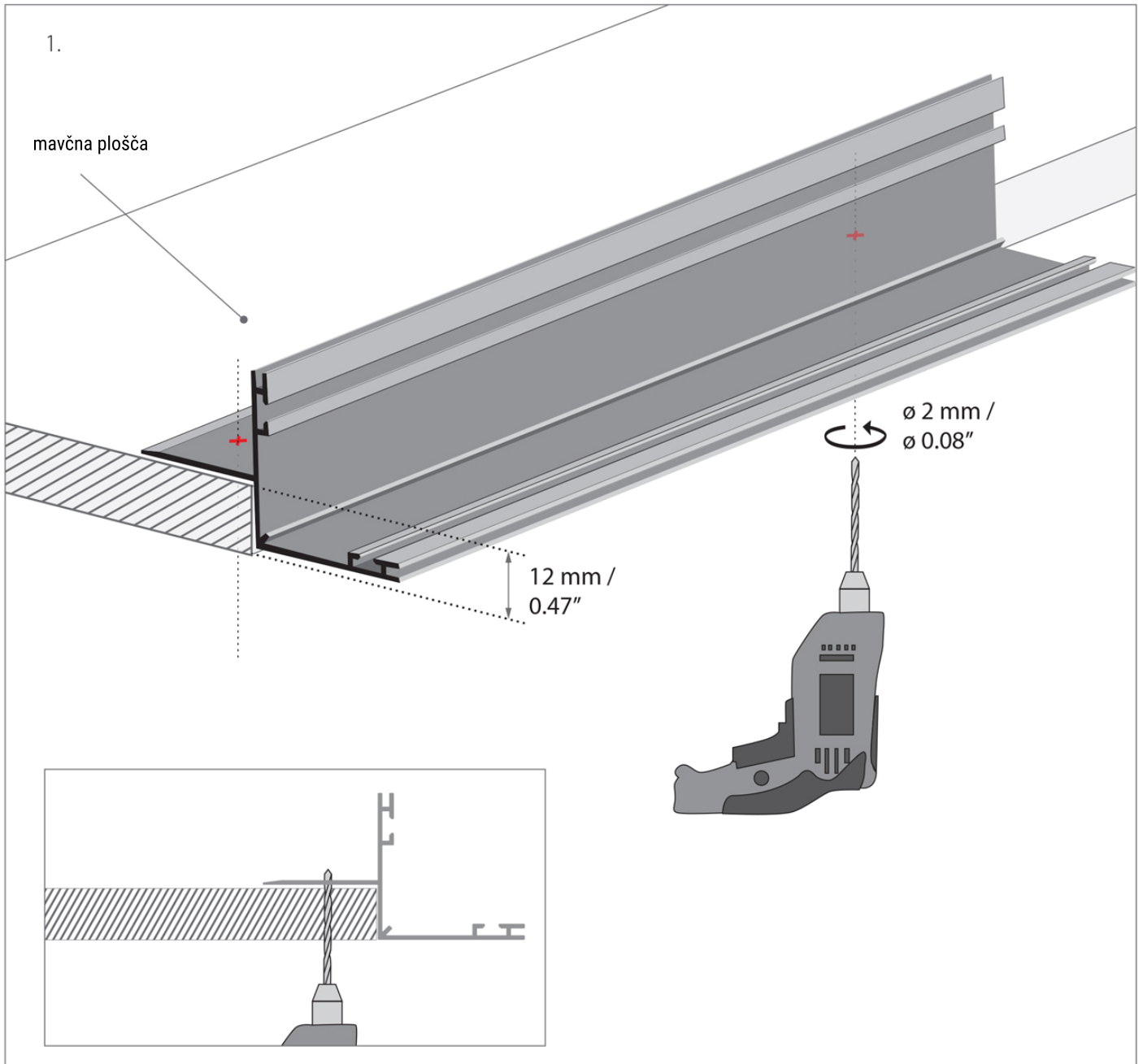
3. pokrov



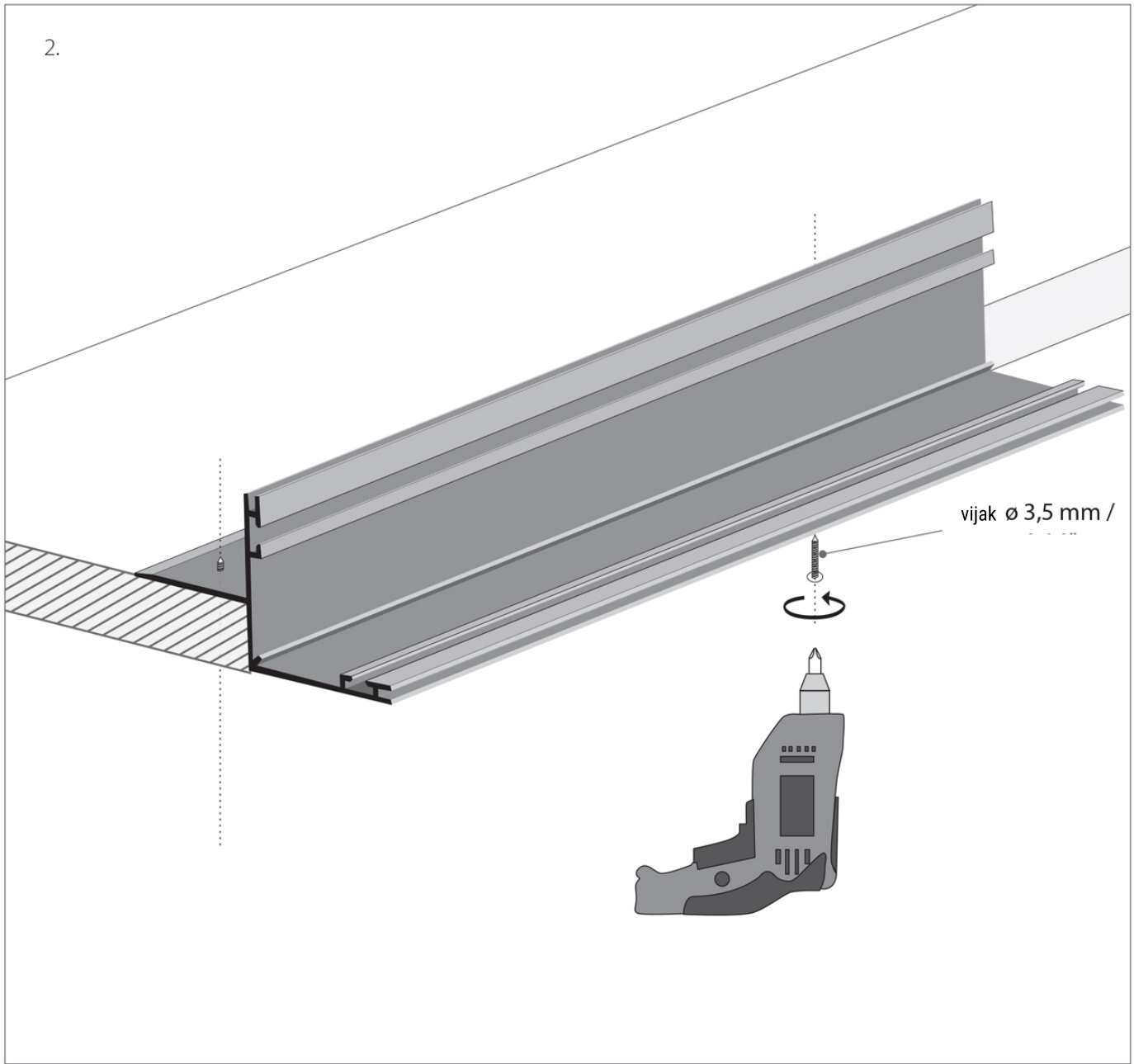
4. LED trak
5. silikonska guma
6. profil TENI / TENI profile



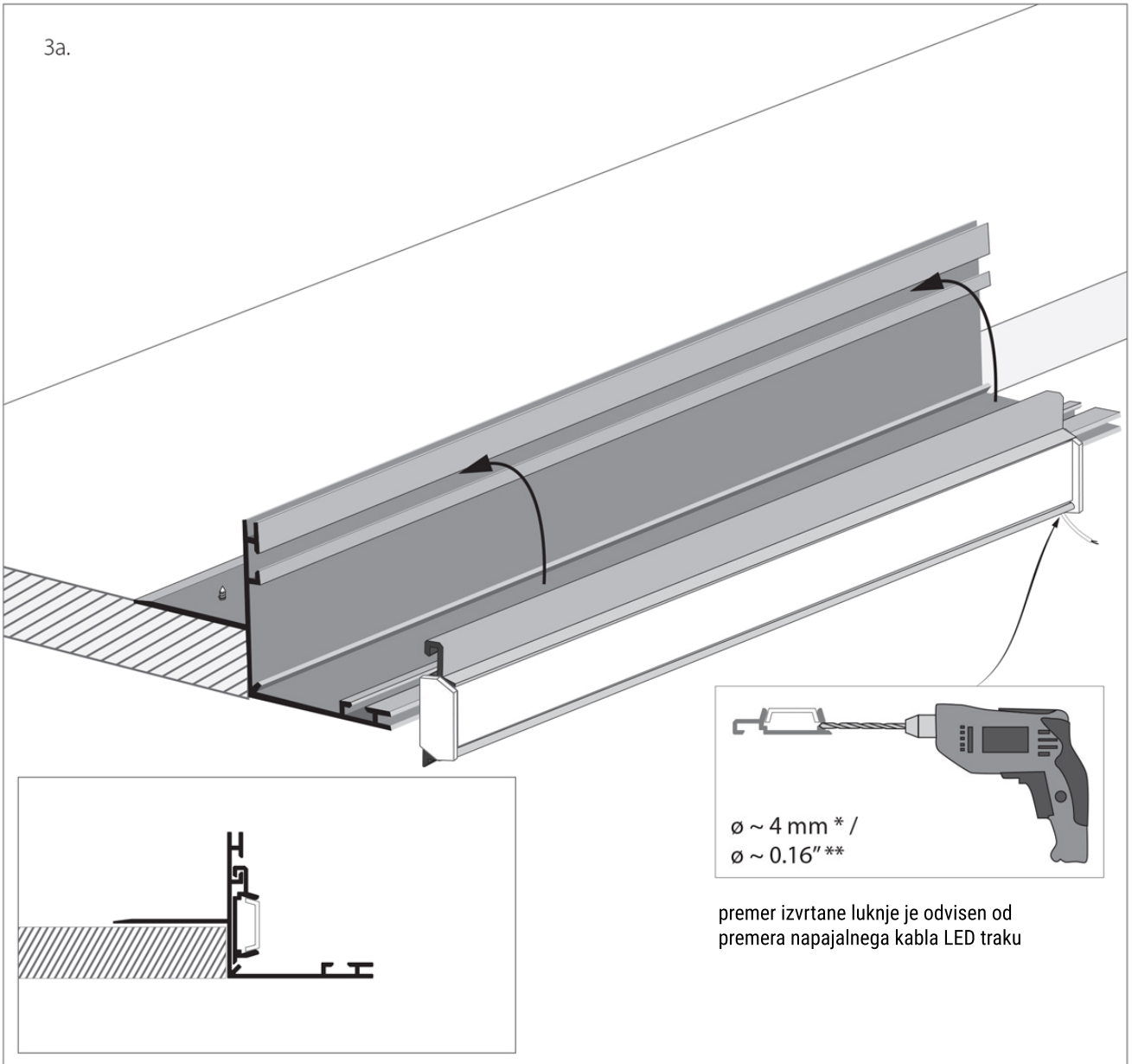
Montaža z uporabo vijakov



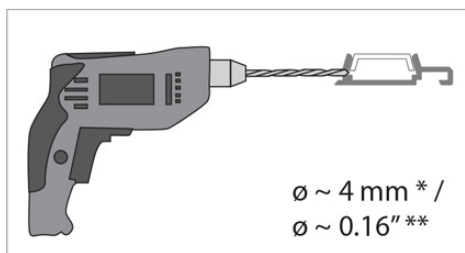
2.



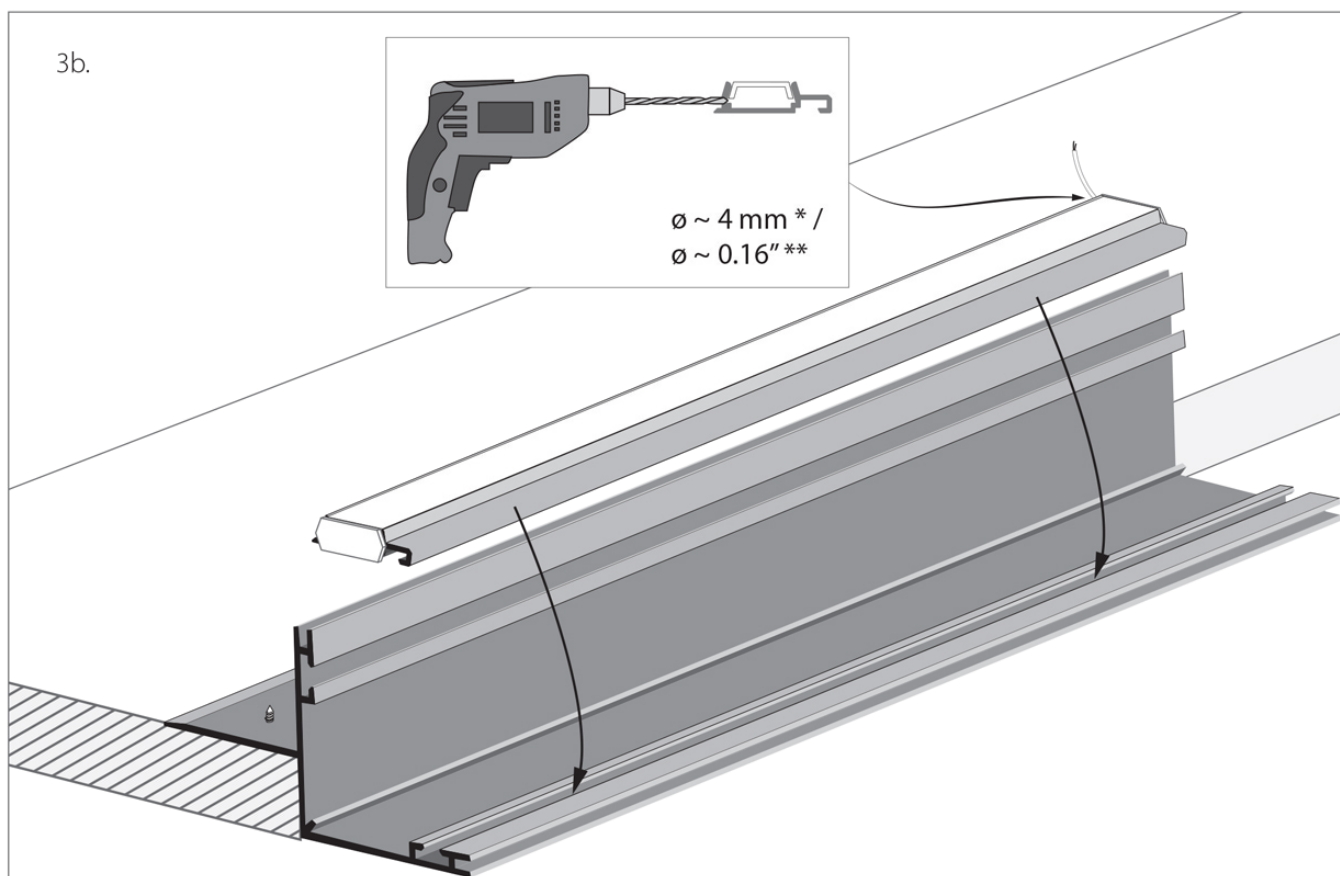
3a.



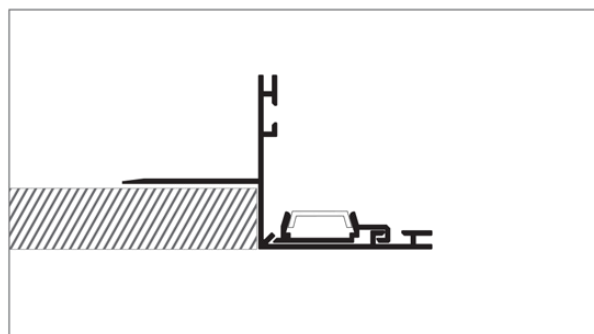
3b.



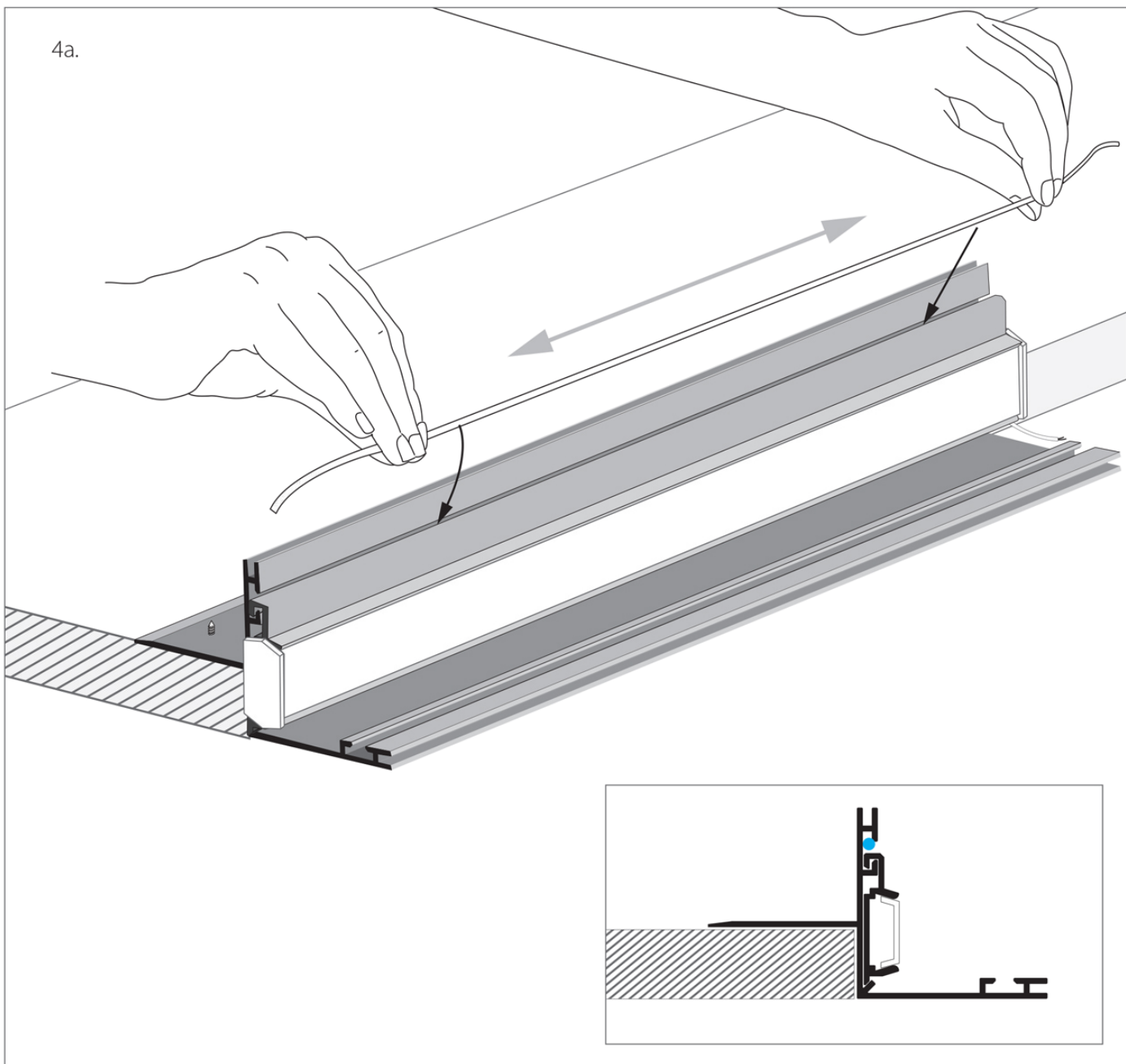
$\varnothing \sim 4 \text{ mm}^* /$
 $\varnothing \sim 0.16''^{**}$



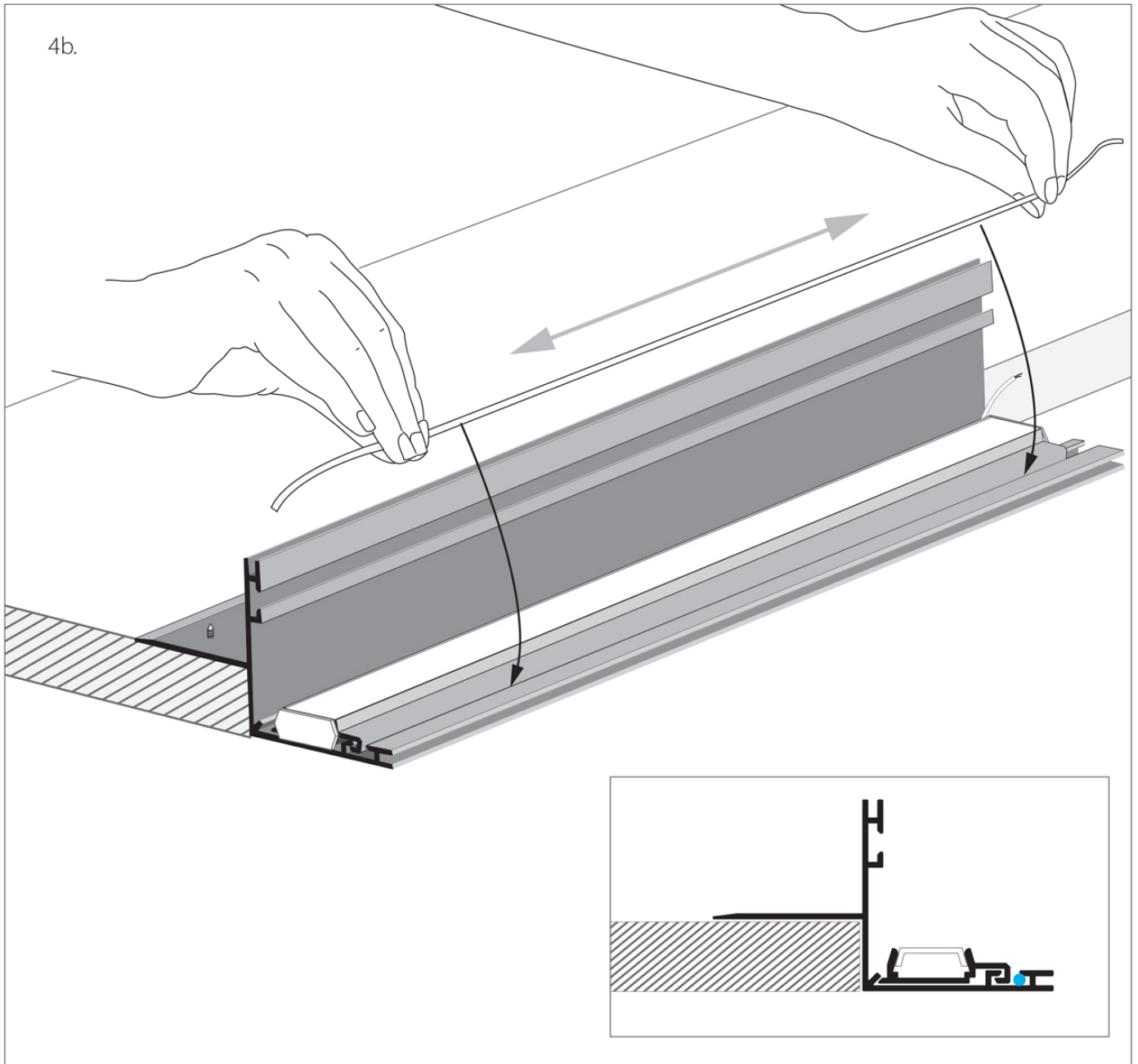
premer izvrtane luknje je odvisen od
premera napajalnega kabla LED traku



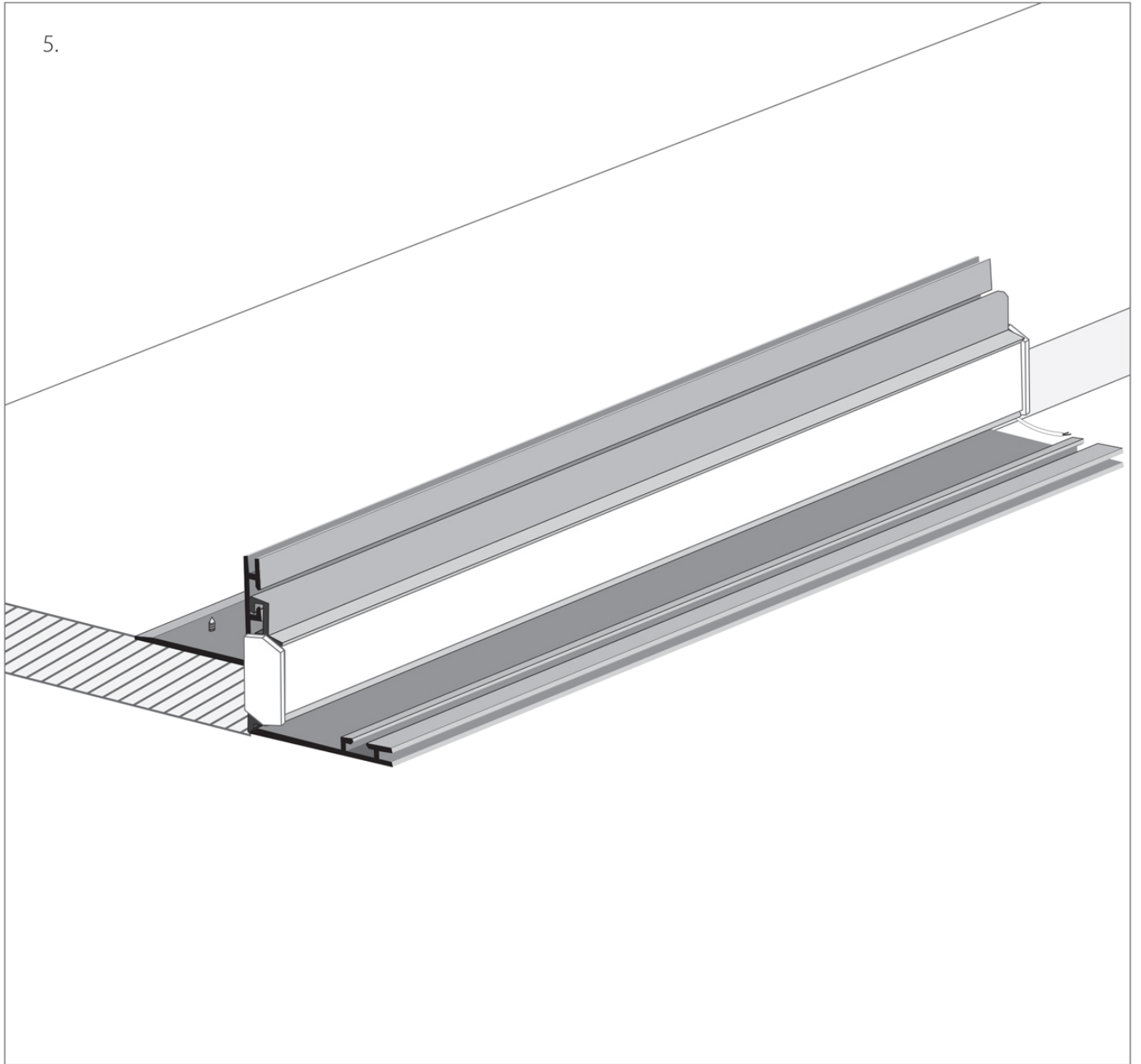
4a.



4b.



5.



6.

možnost povezave

230 V AC

12V / 24V

