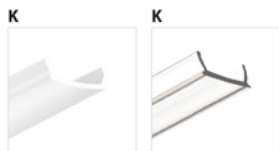


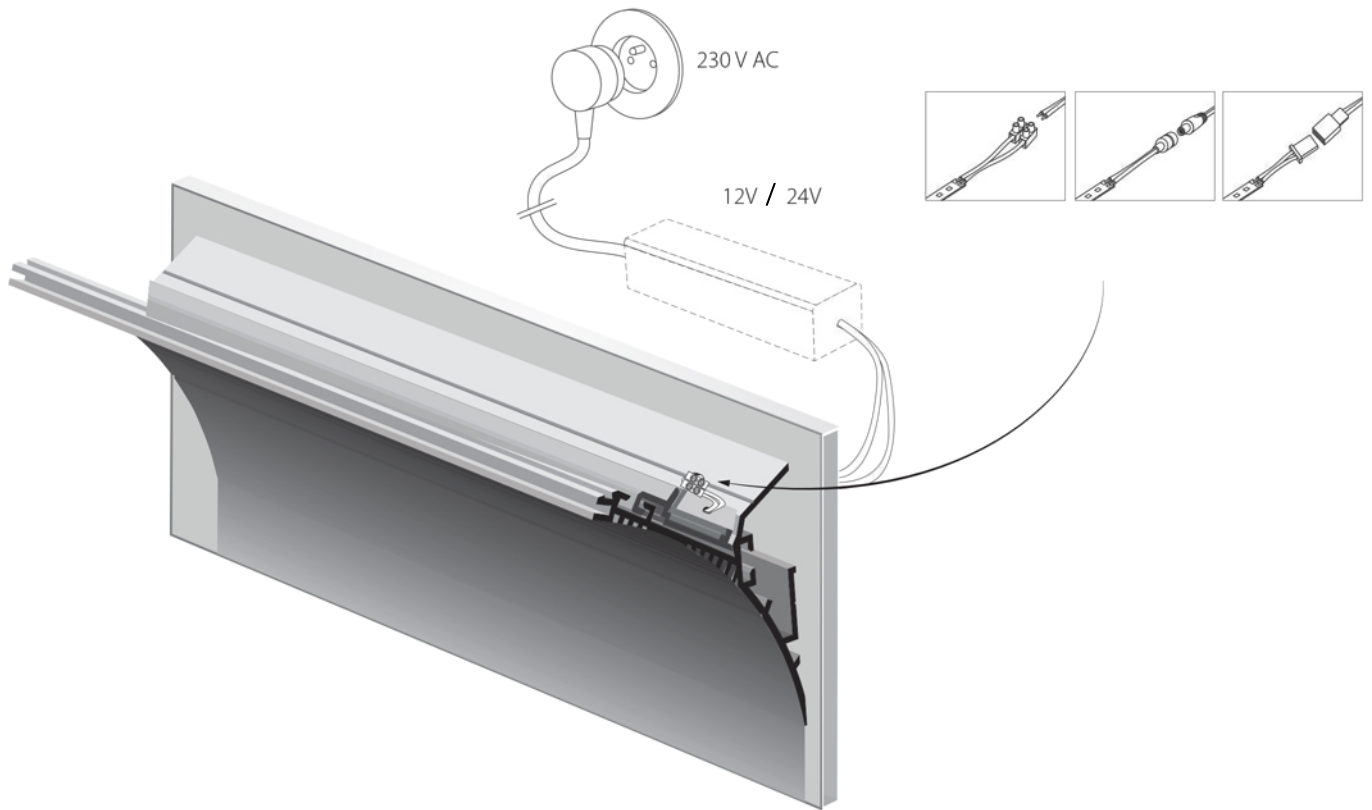
1. profil ONISA
- 2,4. stranski čep



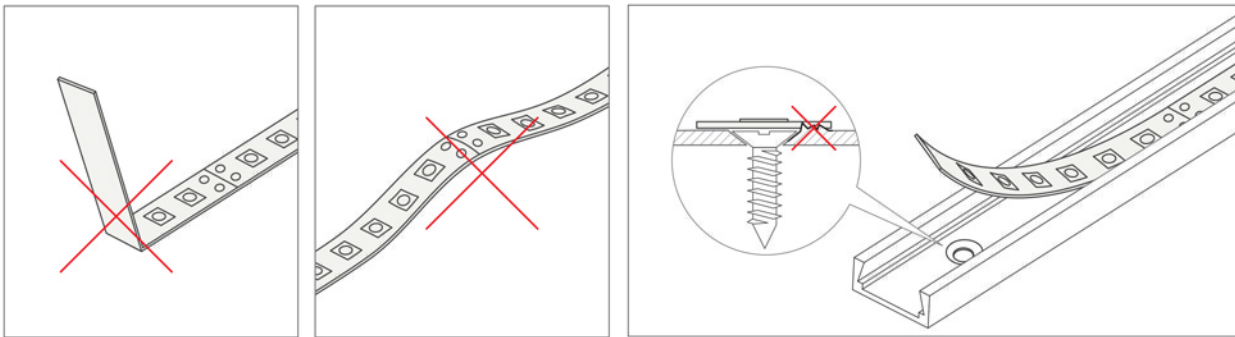
3. profil TELIT-T / TELIT-T profile
5. silikonski pas
6. LED trak
7. pokrov

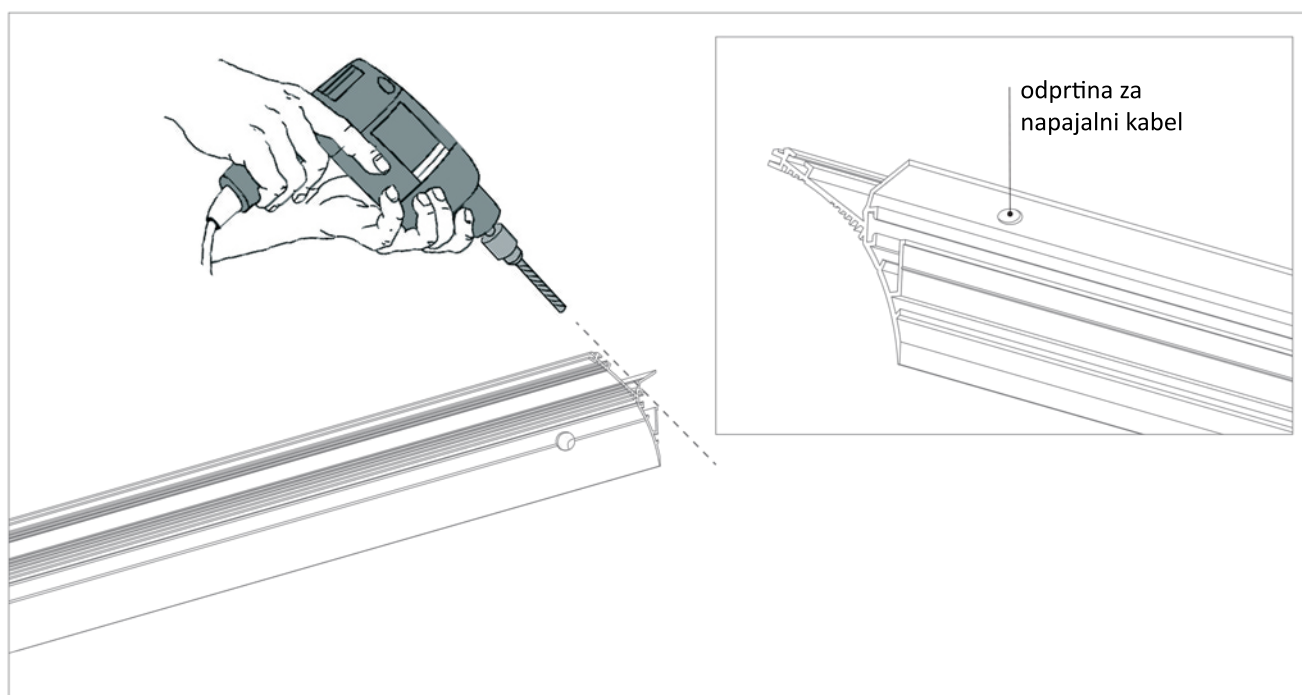
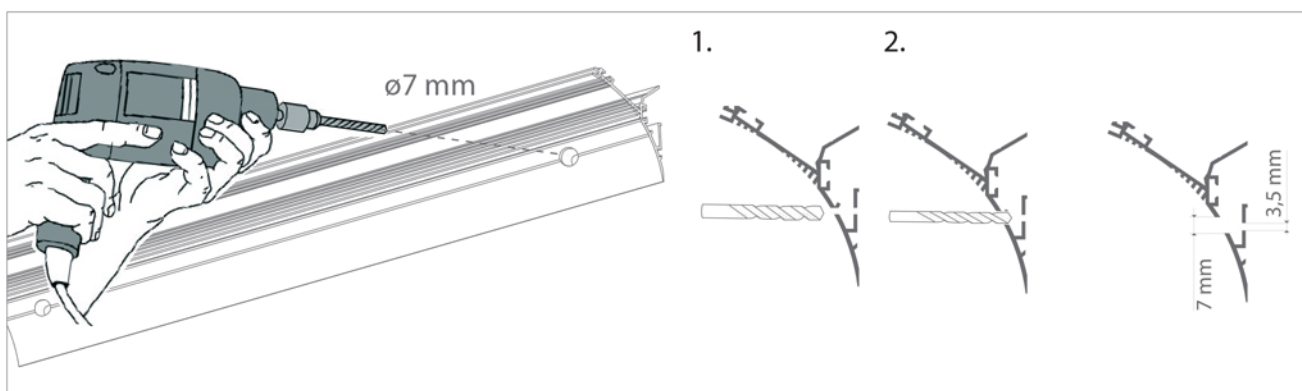
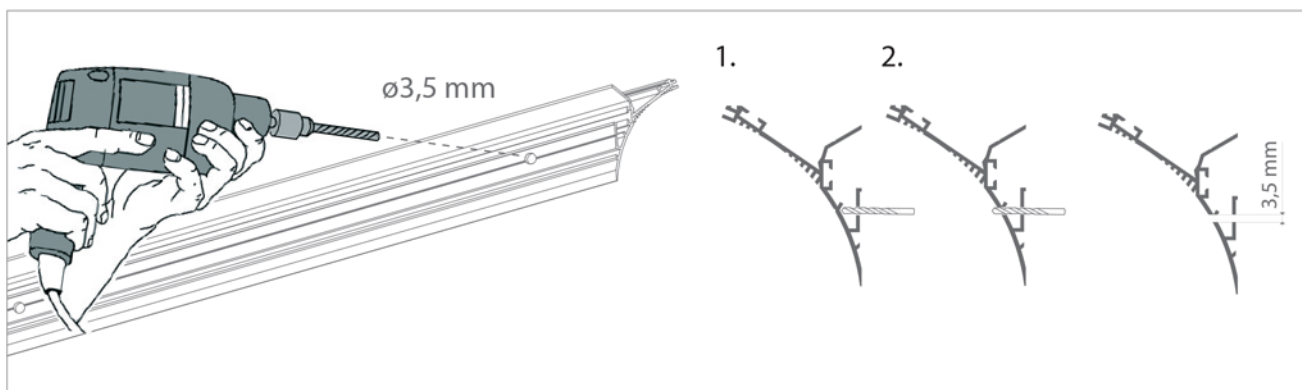


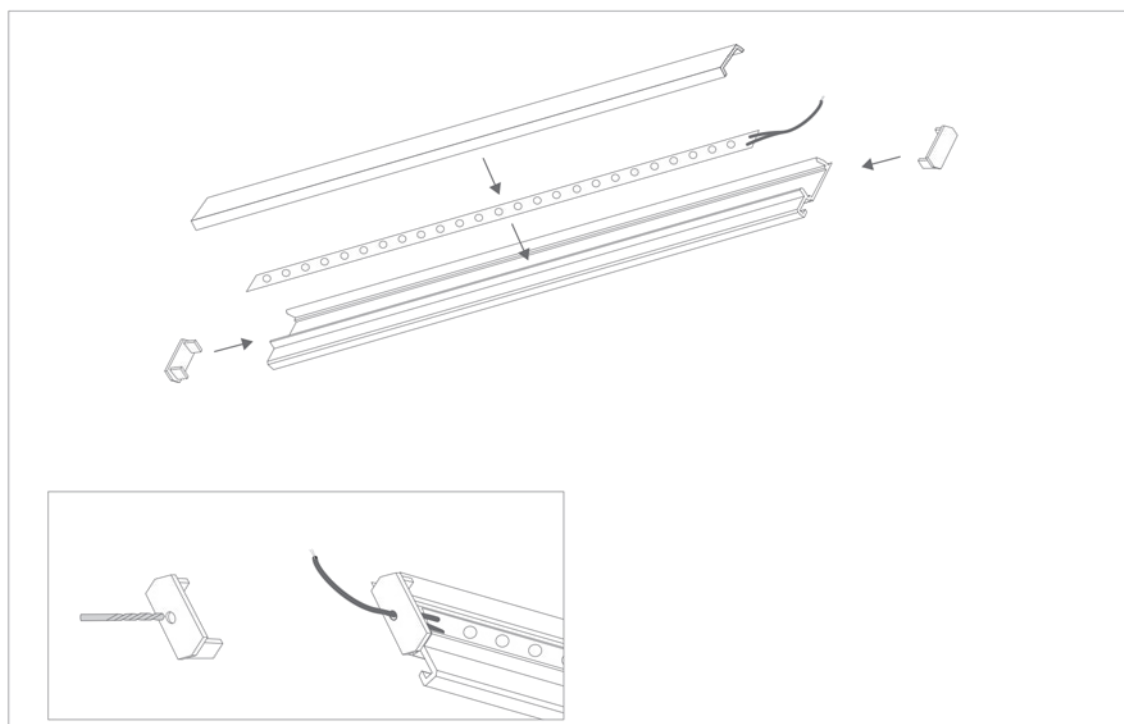
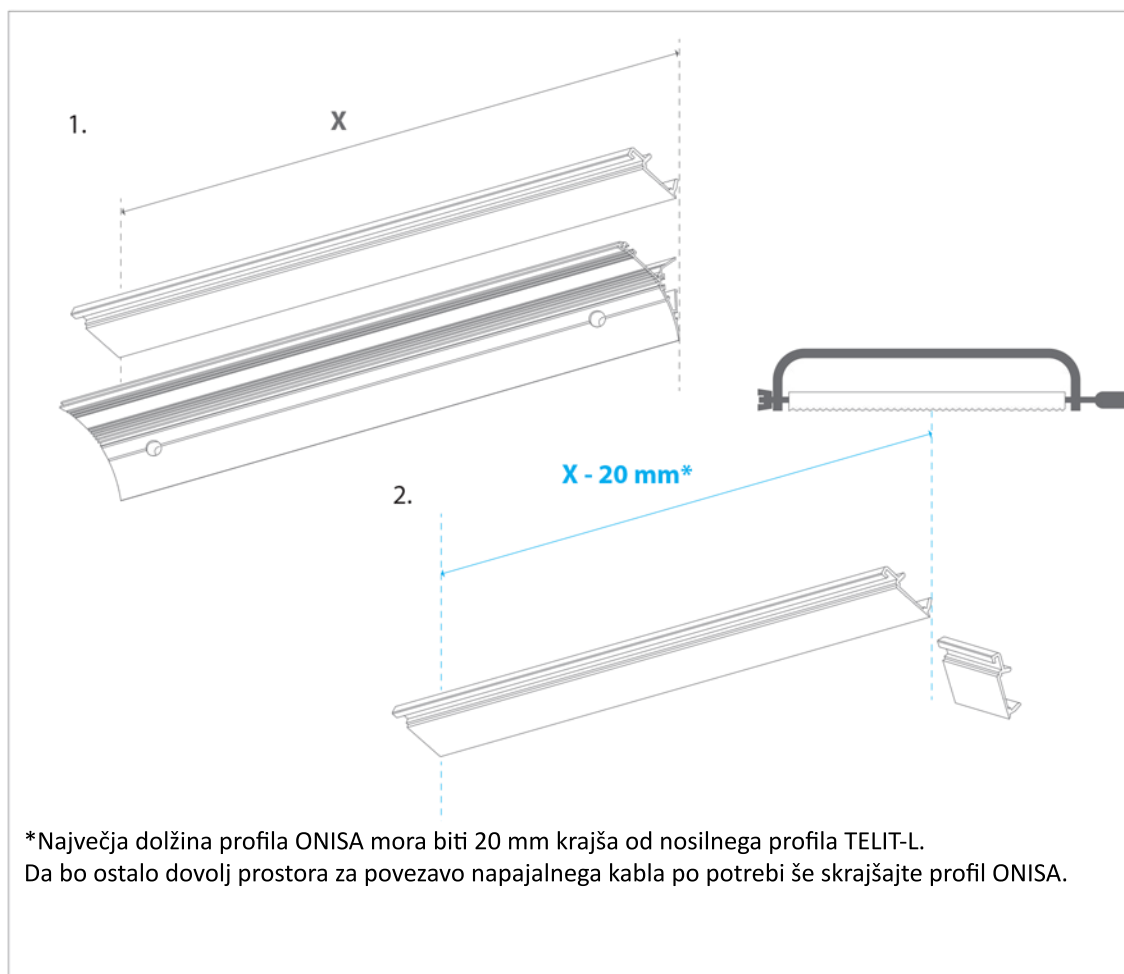
## Shema povezovanja

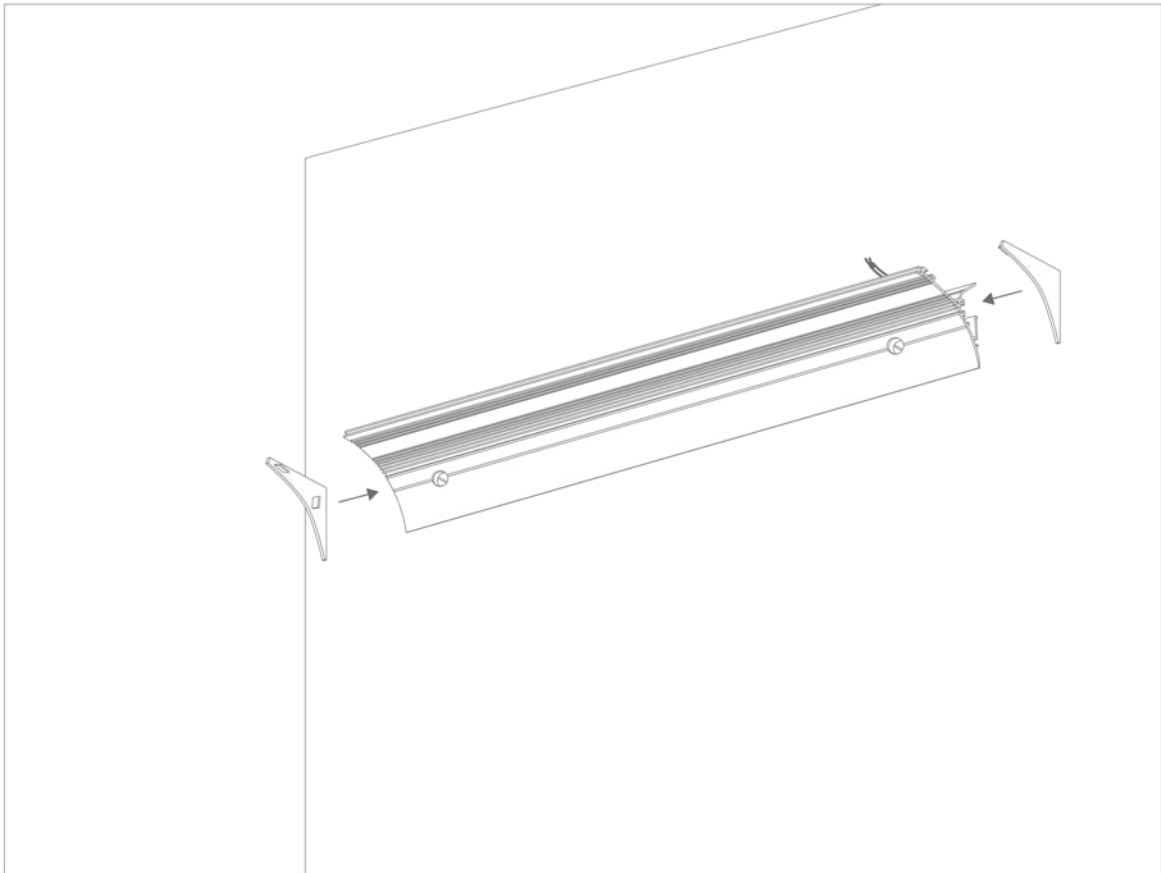
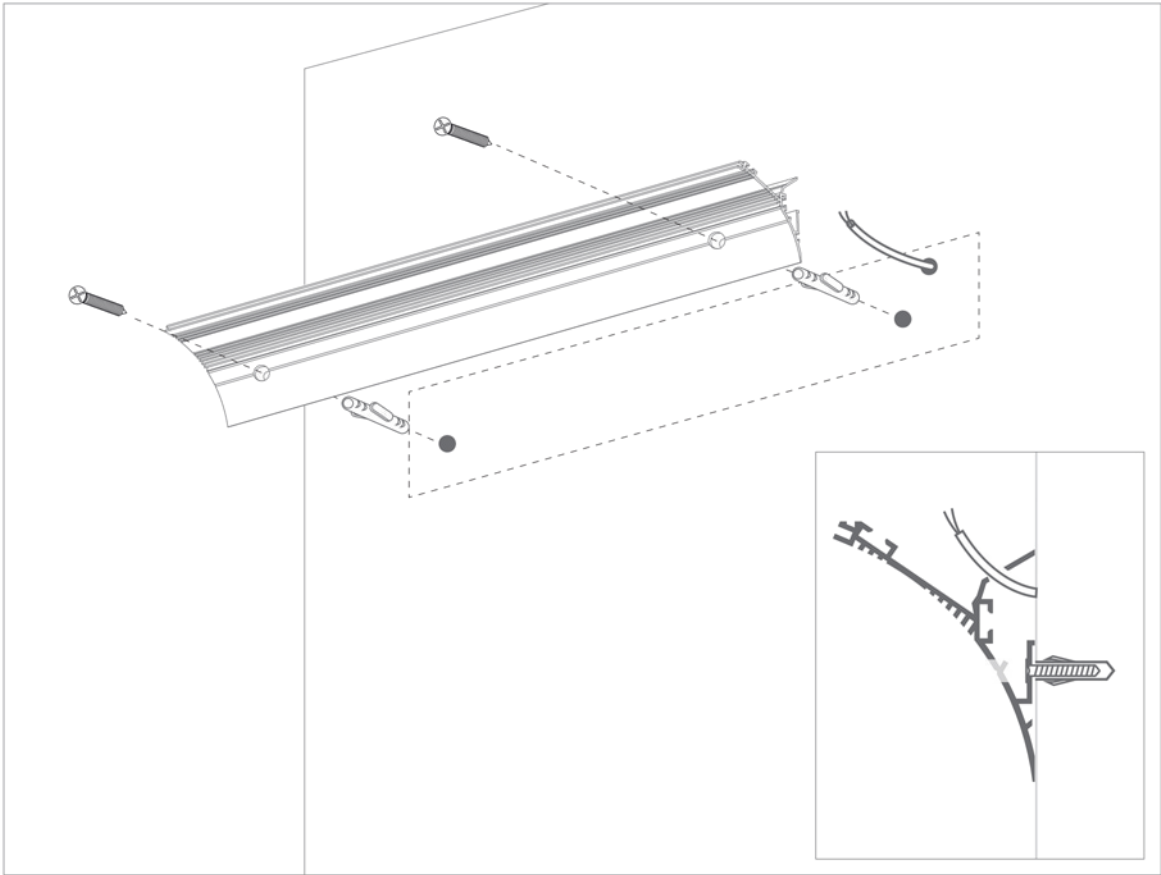


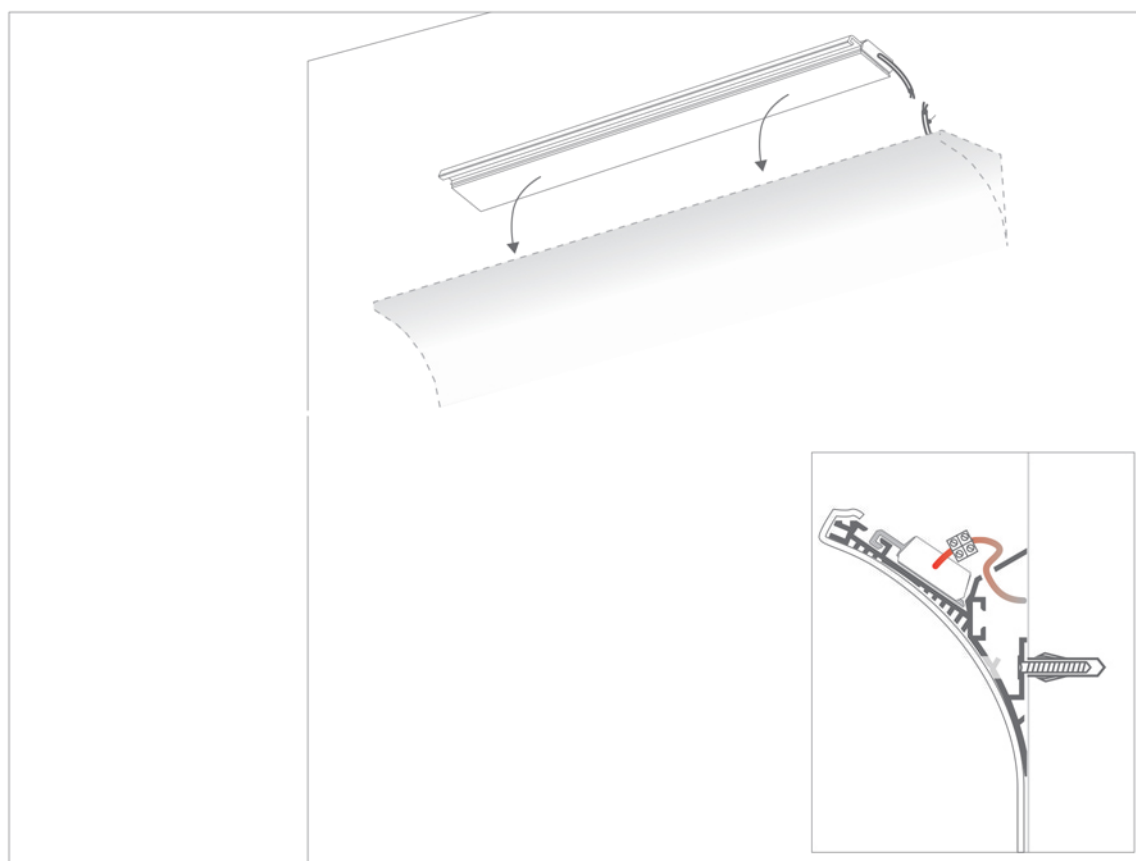
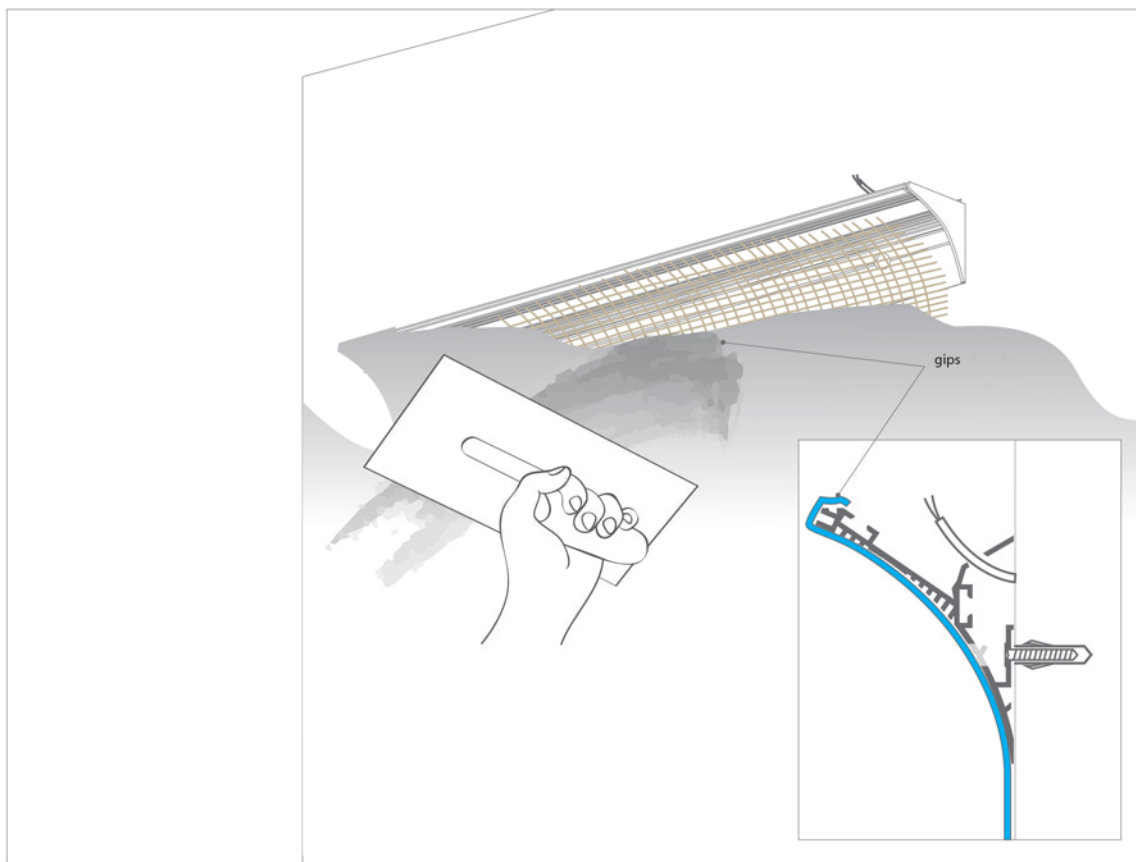
## Namestitev LED traku

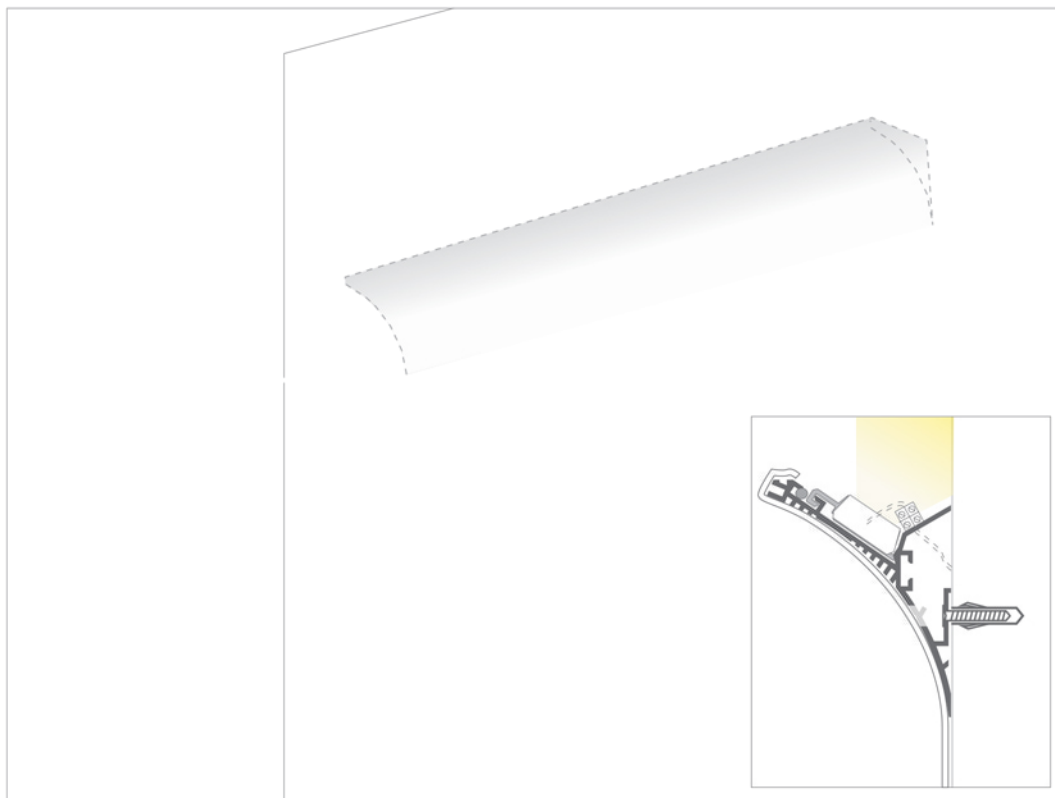
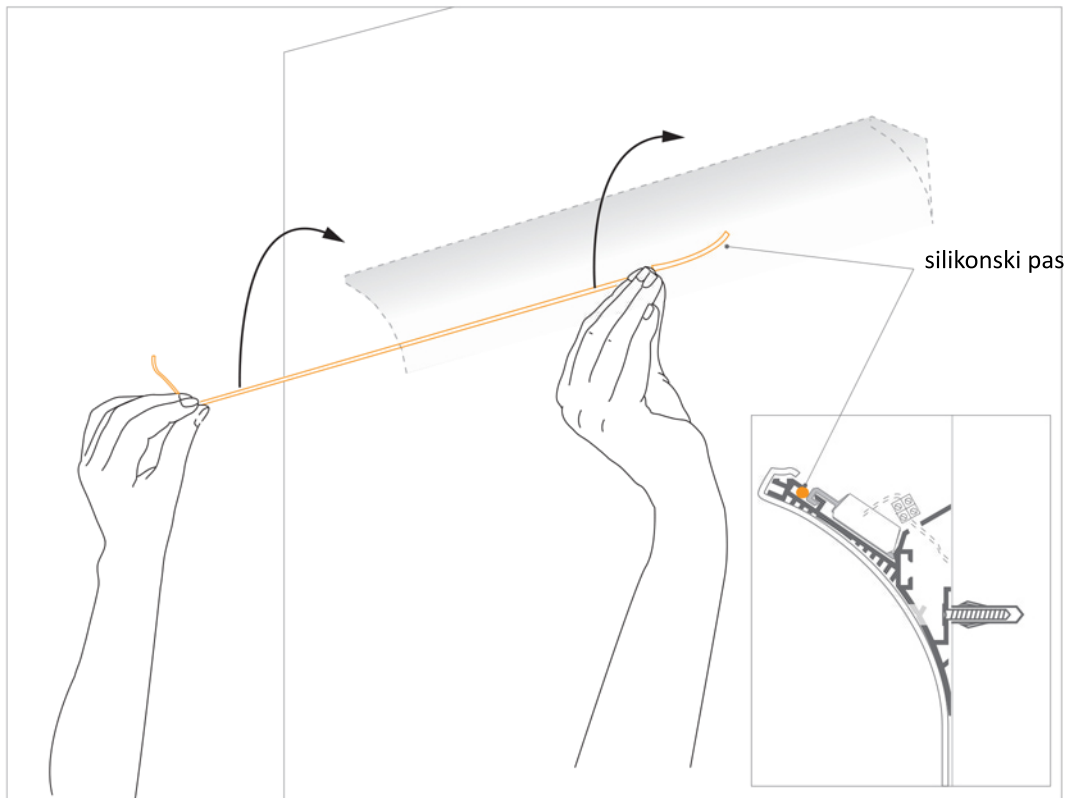


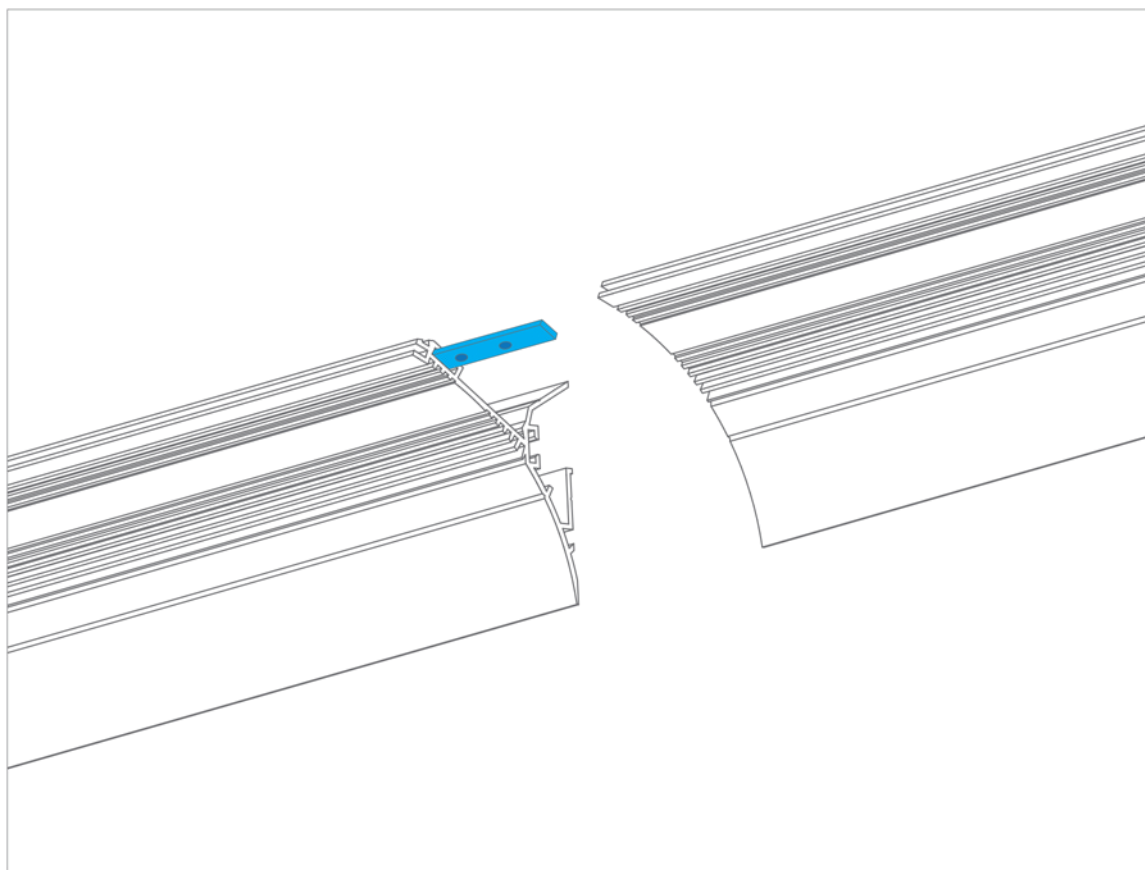












Za povezavo več profilov hkrati lahko uporabite povezovalnik profilov ZM-180.