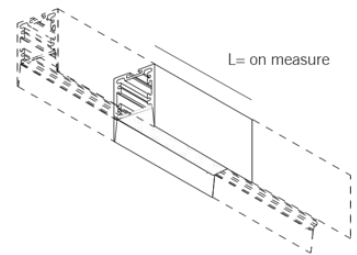
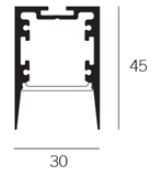
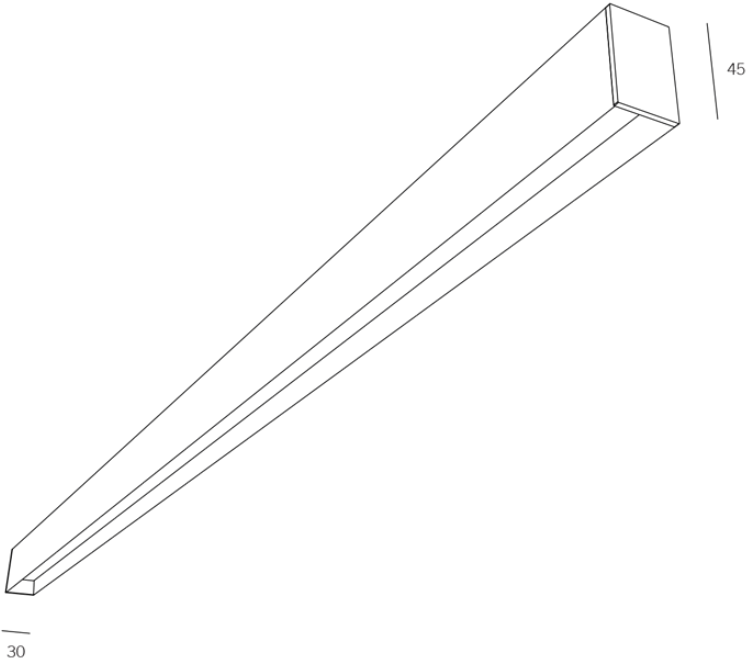
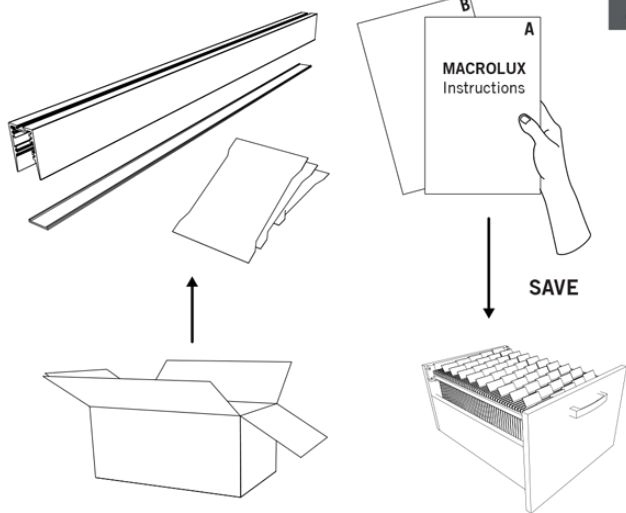


MX1_27

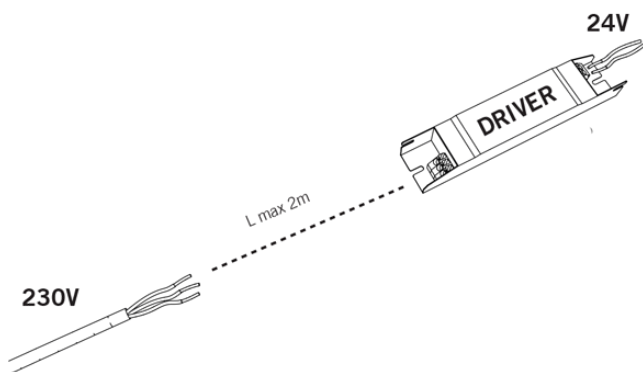
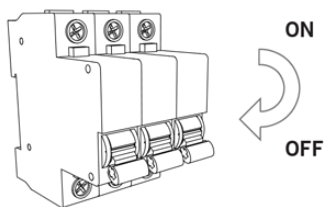
NADOMETNA MONTAŽA

made in Italy

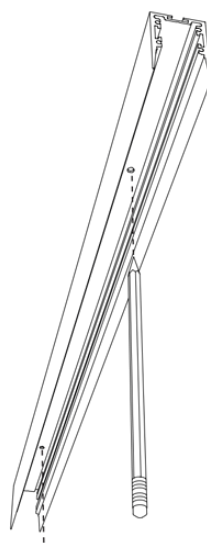


1**3**

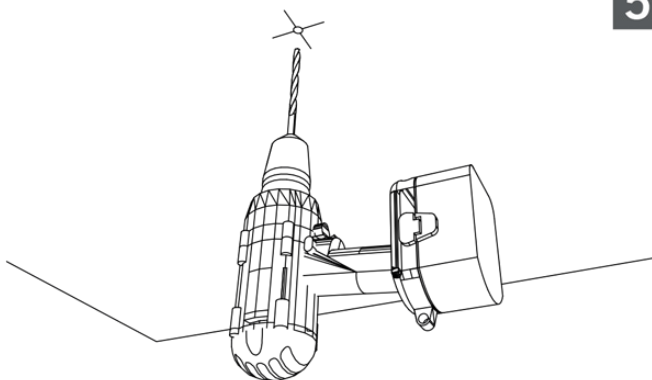
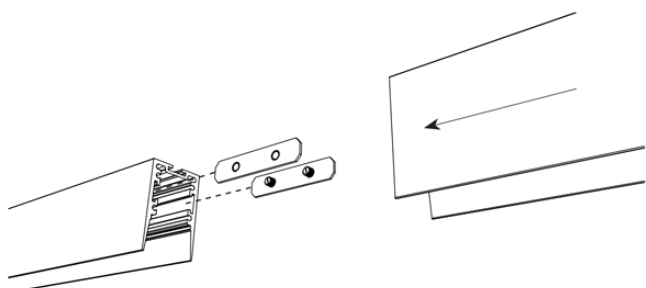
Preverite pravilno moč napajalnik glede na LED trak.

**2**

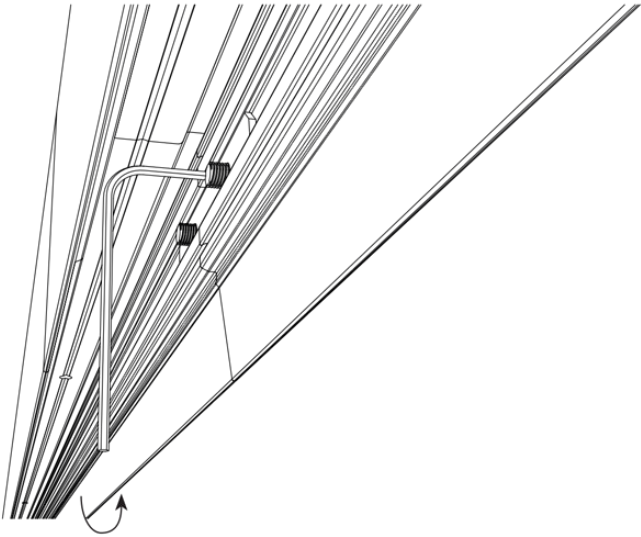
Izklopite varovalke.

4

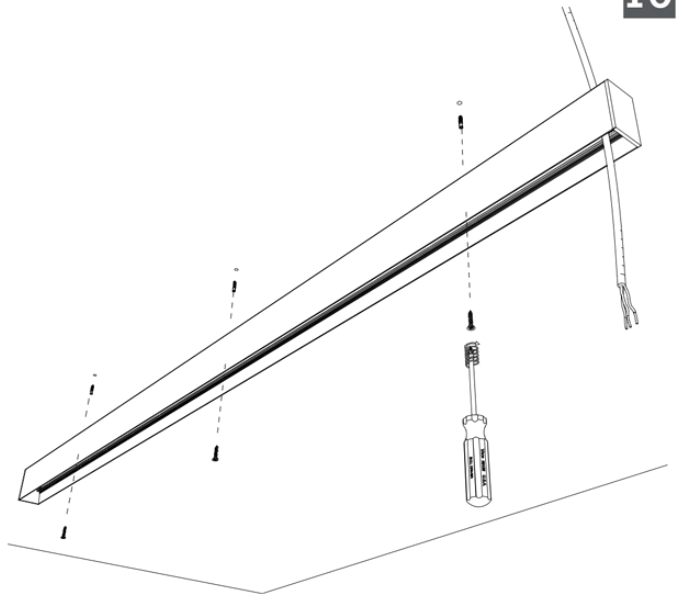
V steni ali stropu označite luknje, katere boste izvrtali.

5**6**

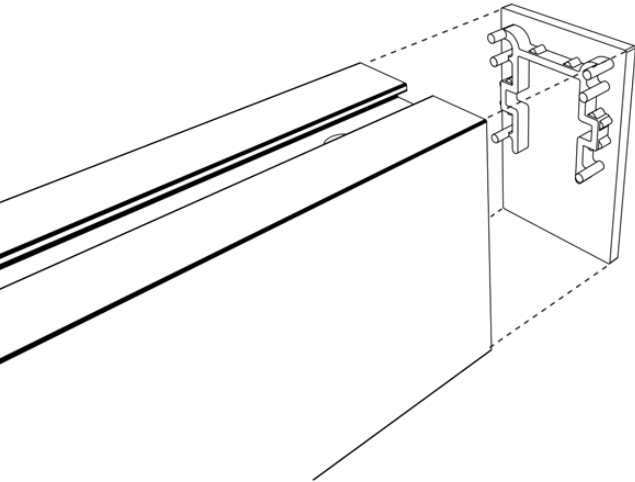
7



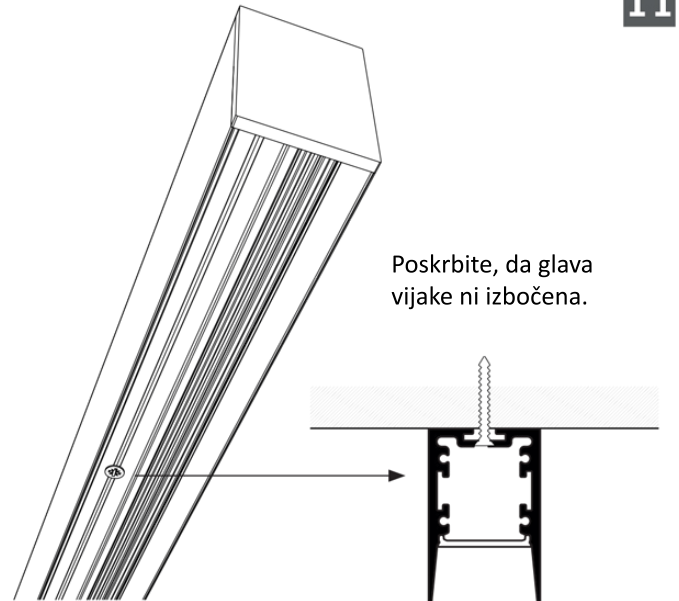
10



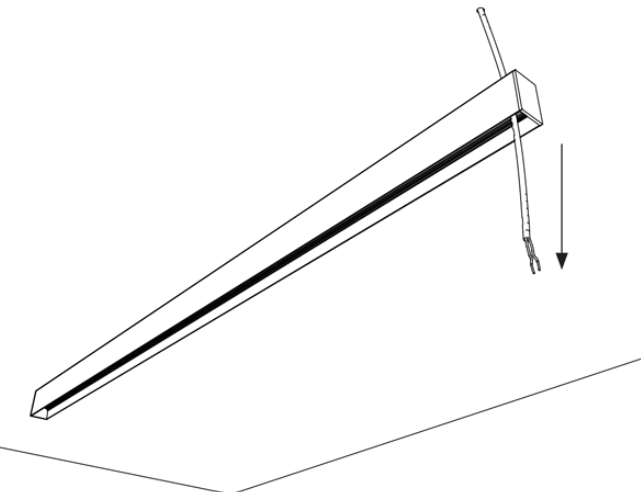
8



11

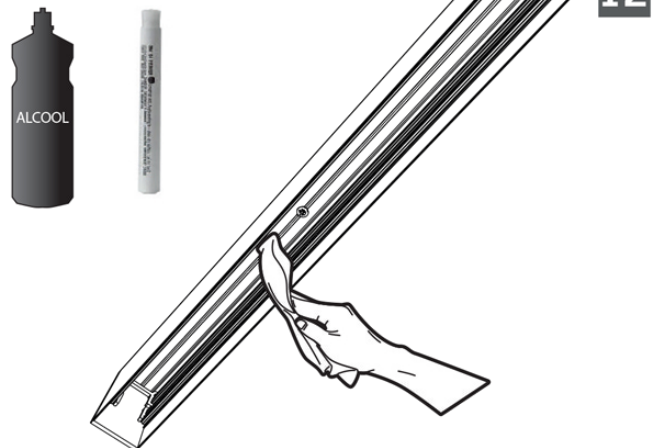


9



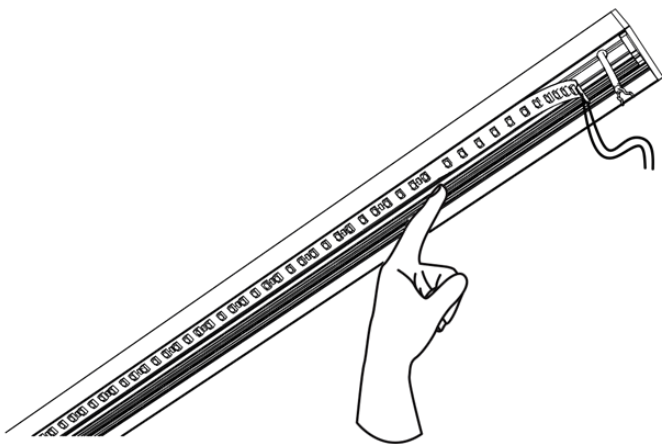
Napajalni kabel za trak.

12

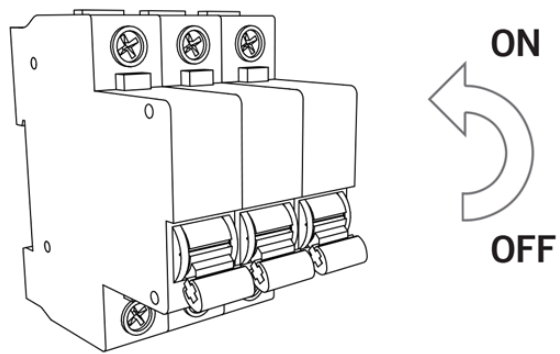


Pred namestitvijo LED traku, sšistite profil z alokoholom.

13



15



14

