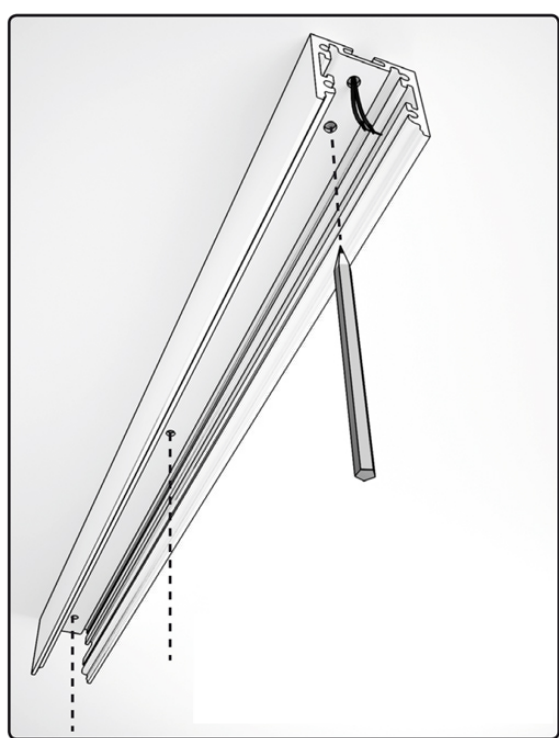
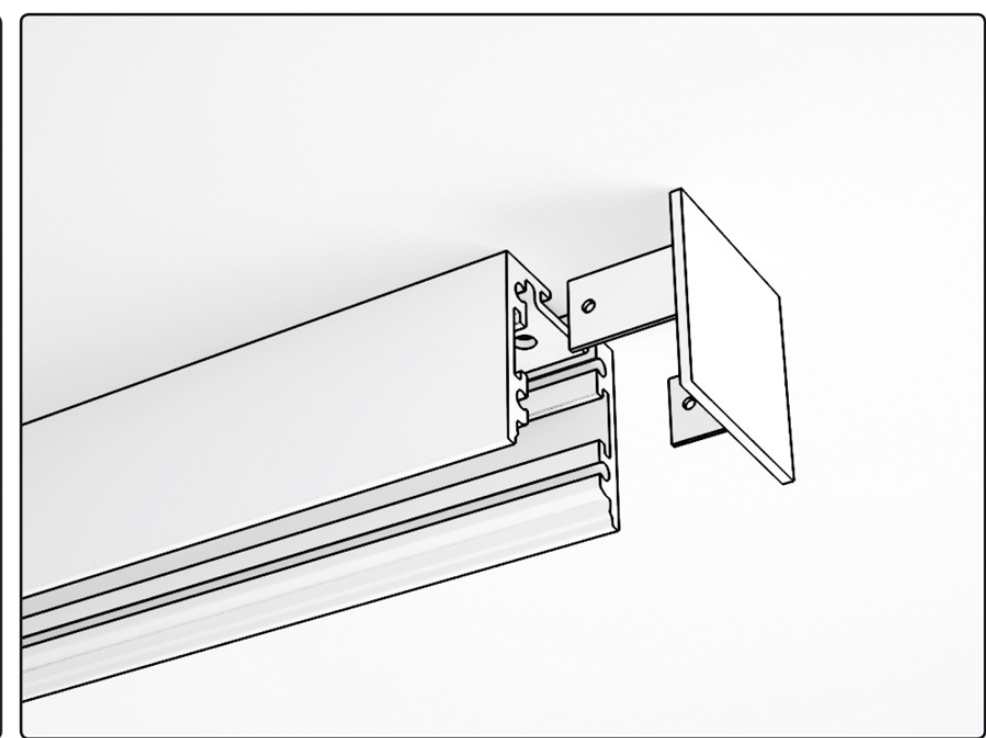


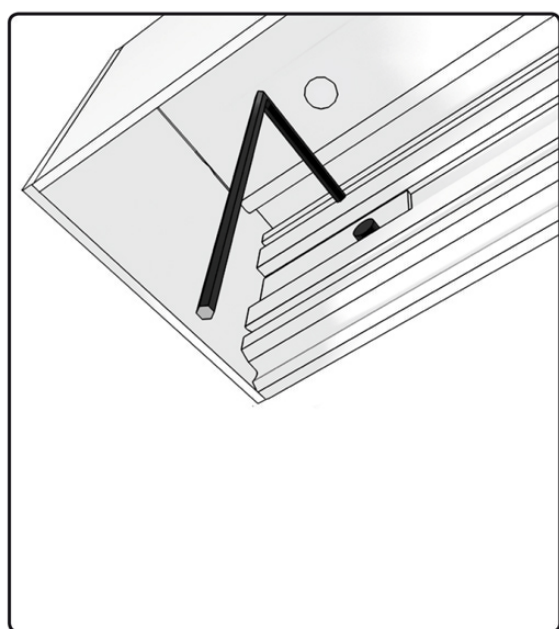
1



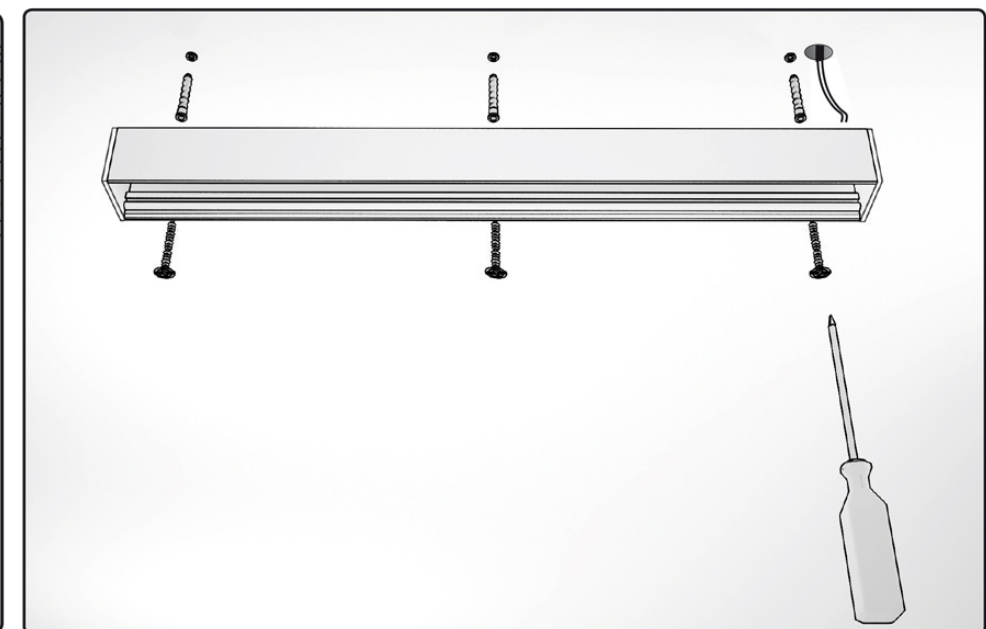
2



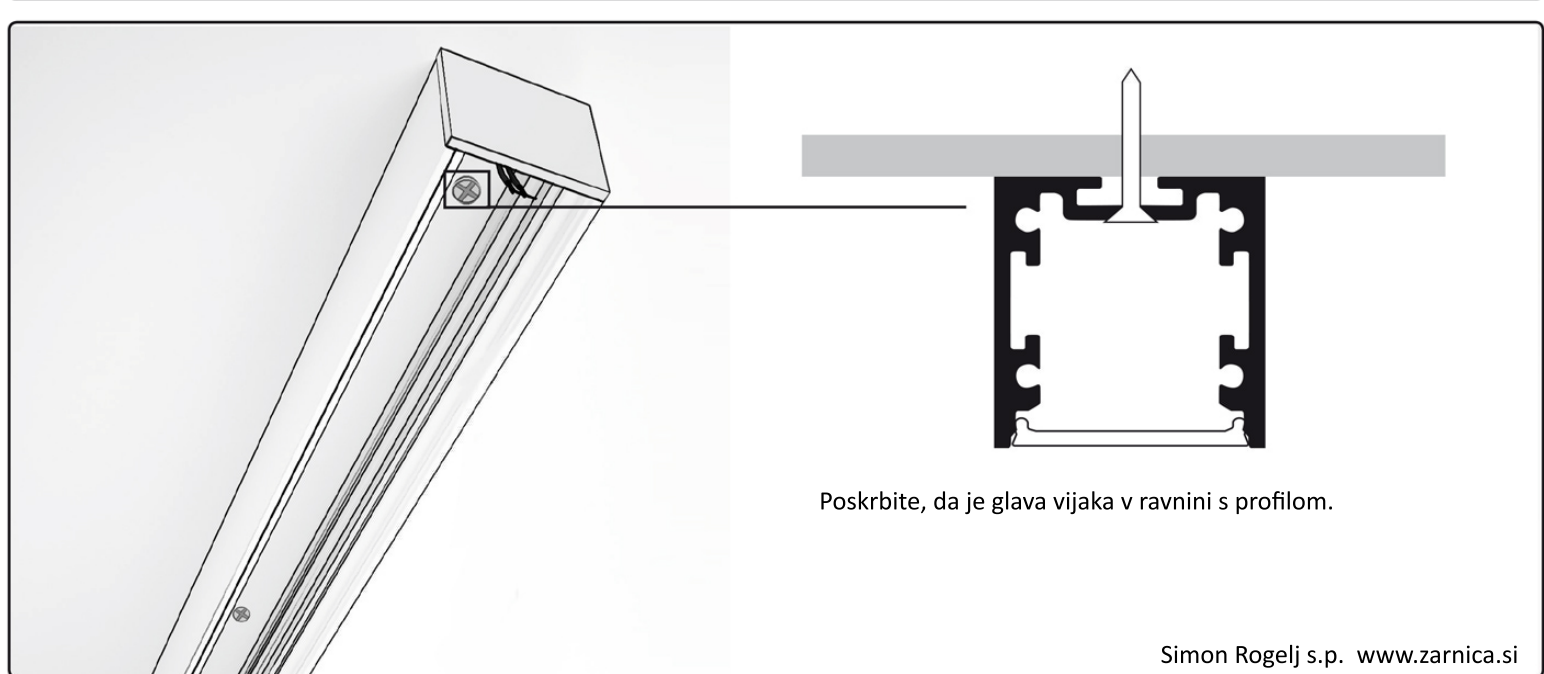
3



4

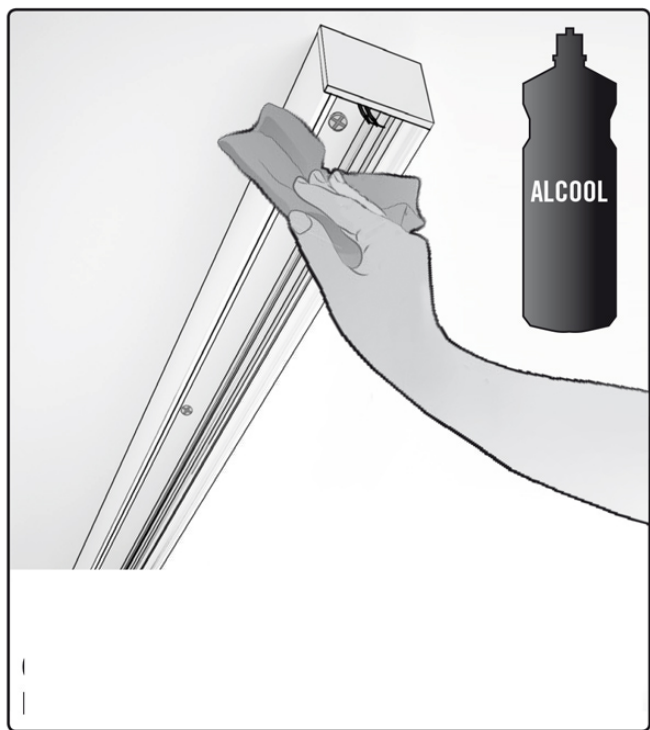


5

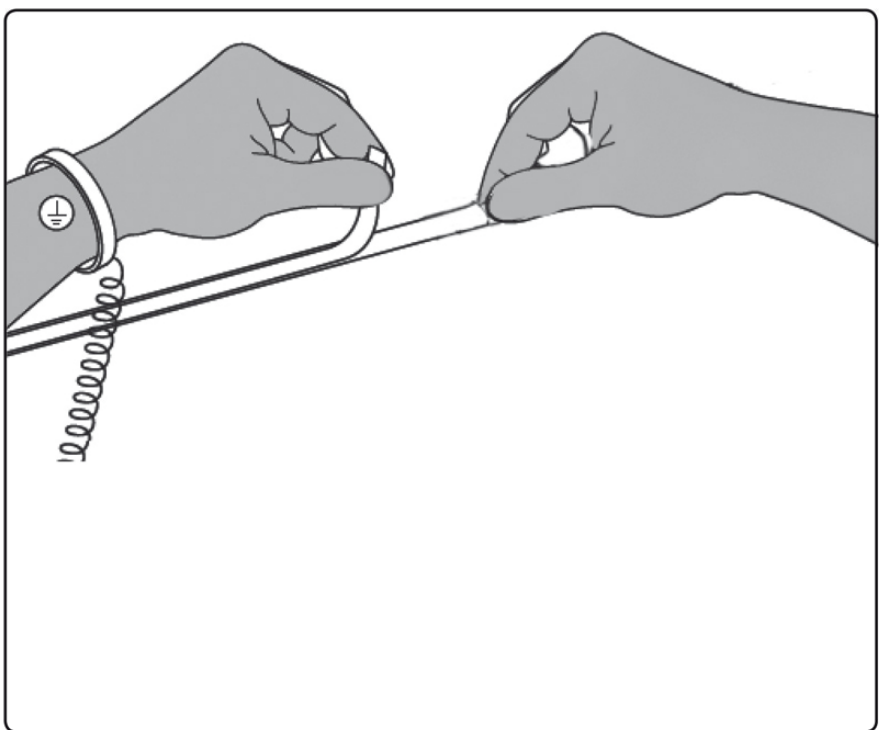


Poskrbite, da je glava vijaka v ravnini s profilom.

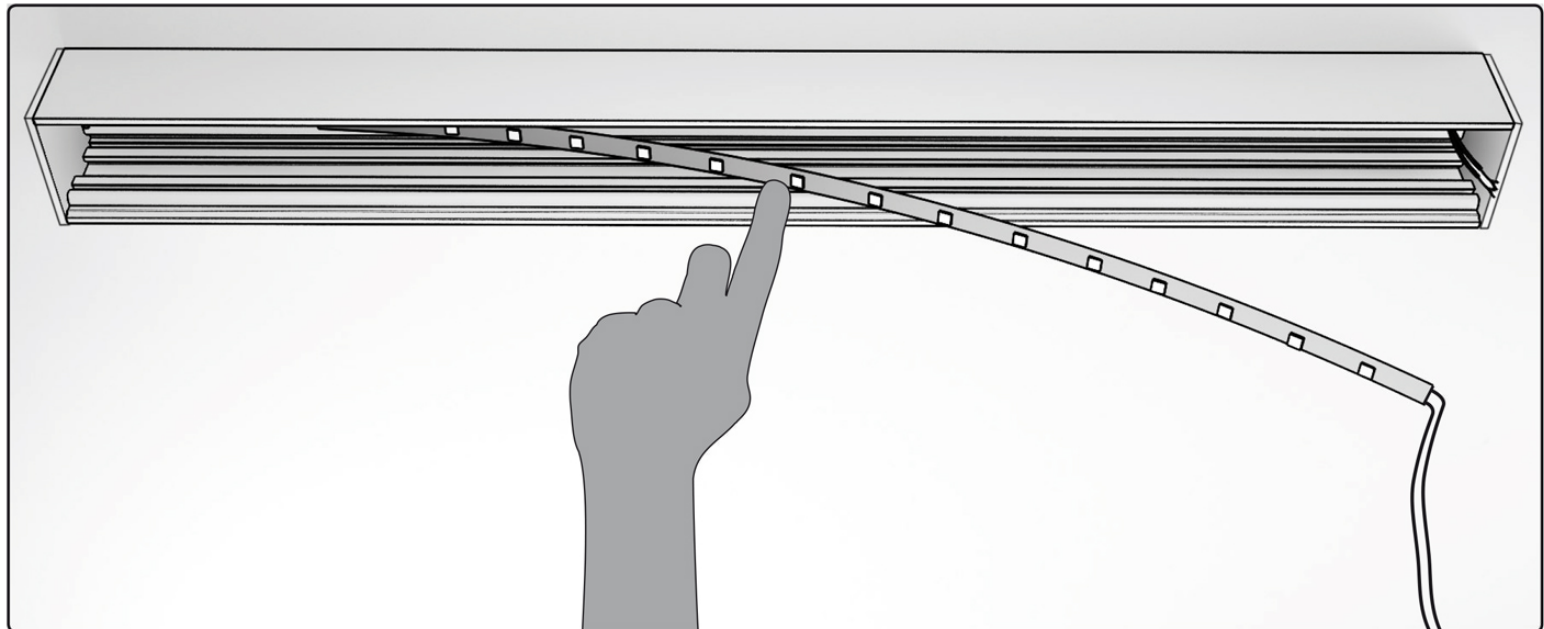
6



7



8



9

