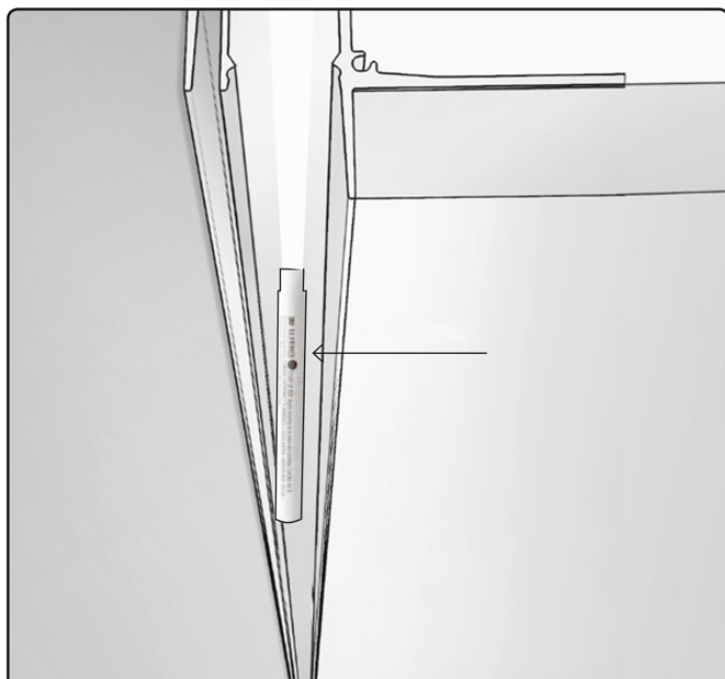
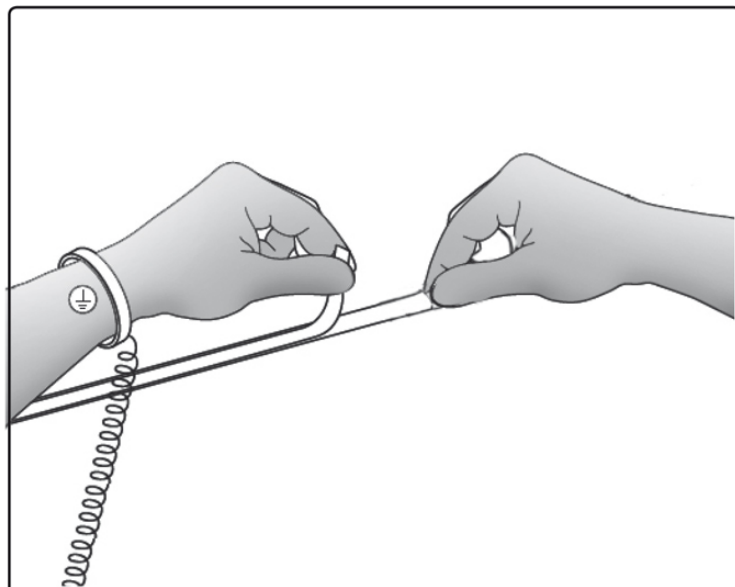


7



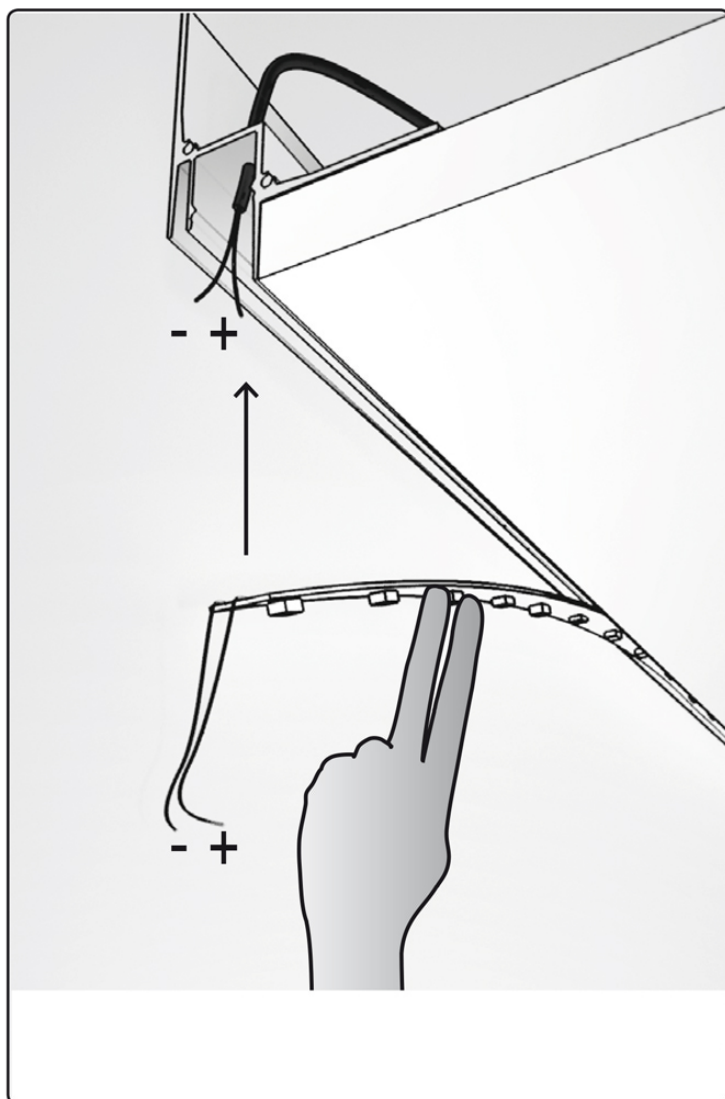
Ščistite notranjo površino profila, na katero bo nameščen LED trak, z alkoholom.

8



Namestite LED trak na profil.

9



10

