

LT-3030-6A

CV ojačevalec moči



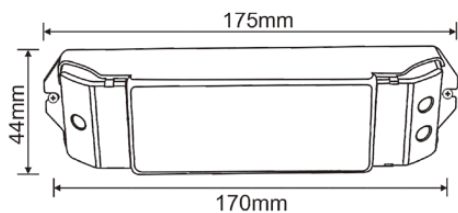
LT-3030-6A je primeren za ojačanje moči vseh LTECH LED kontrolerjev. Dolžina traku, katero lahko priključimo na LED kontroler je odvisna od izhodne moči kontrolerja. V kolikor želimo priključiti večjo dolžino traku, potrebujemo močnejši kontroler. V nasprotnem primeru si lahko pomagamo s tem LT-3030-6A ojačevalcem moči, katerega priključimo neposredno za LED kontrolerjem. Vzporedno je možno povezati praktično neomejeno LT-3030-6A ojačevalcev moči, na tak način lahko povežemo velike dolžine LED traku. (glej drugo stran za prikaz povezovanja).

1. Tehnične lastnosti

LT-3030-6A

Vhodni signal: PWM
 Vhodna napetost: 5-24V DC
 Max. tok: 6A x 3CH, max 18A
 Max. obremenitev 90W/216W/432W (5V/12V/24V)

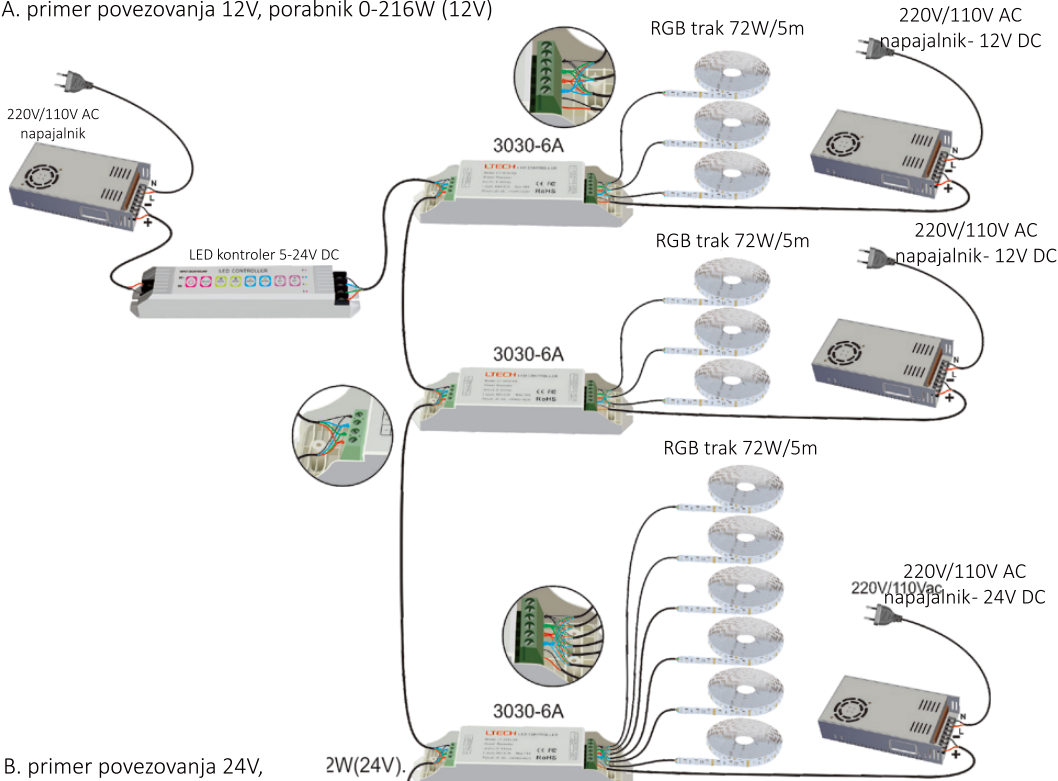
Delovna temp. -30-50°C
 Dimenzije: D175xŠ44xV30 mm
 Teža: 135g



2. Shema povezovanja



A. primer povezovanja 12V, porabnik 0-216W (12V)



B. primer povezovanja 24V, porabnik 0-432W (24V)

