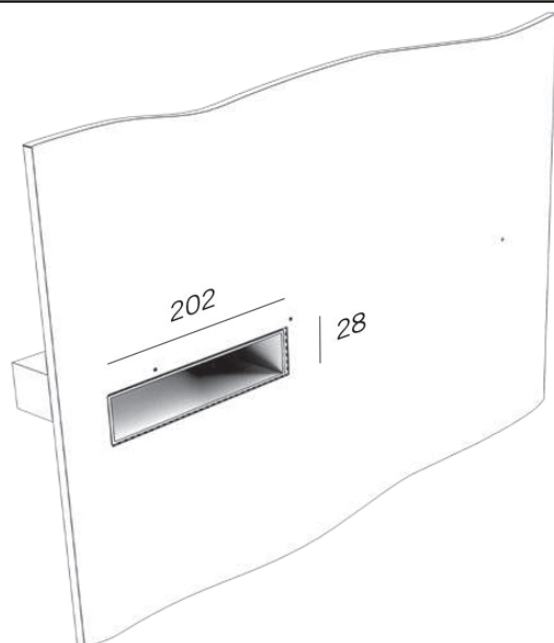
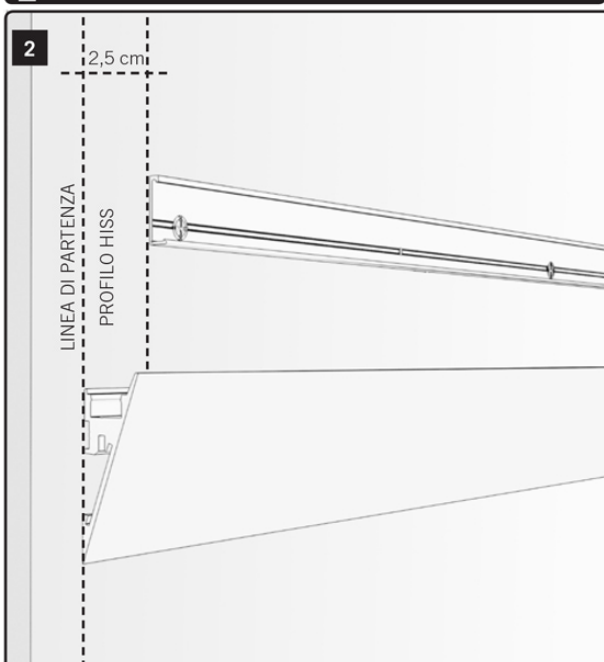
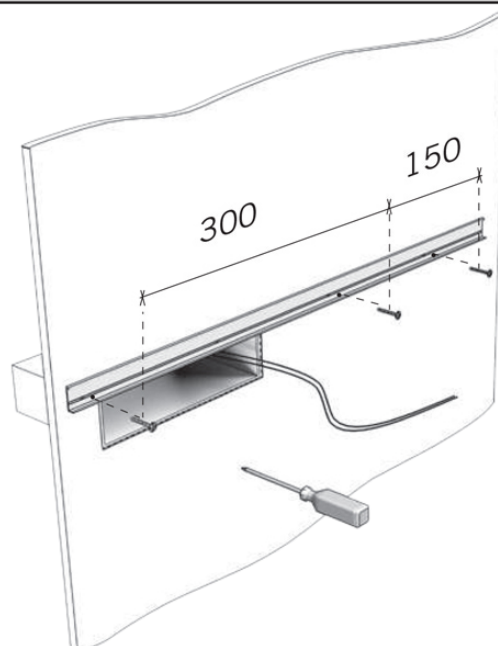
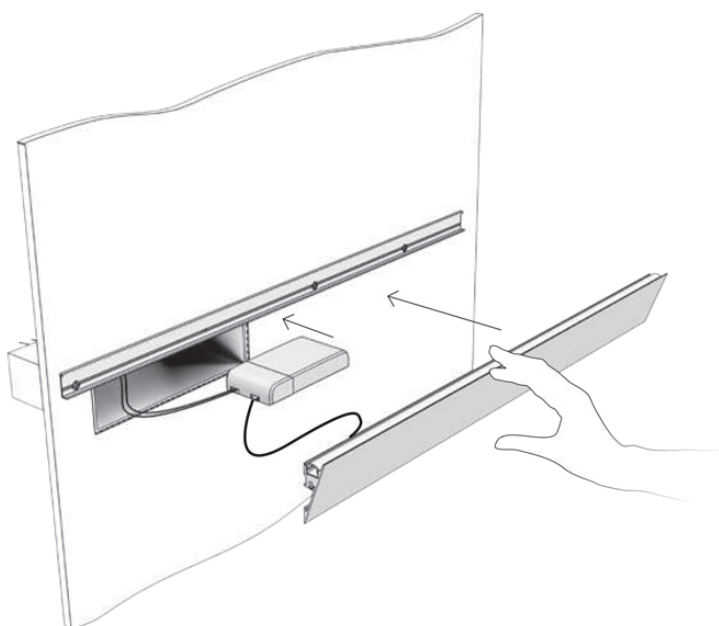


**1****1**

V steni izdelajte luknjo, kamor boste skrili napajalnik.

**2****3****3**

Namestite in privijačite nosilni del profila na steno.

**4****4**

Povežite napeljave in namestite zunanji del profila na nosilnega.